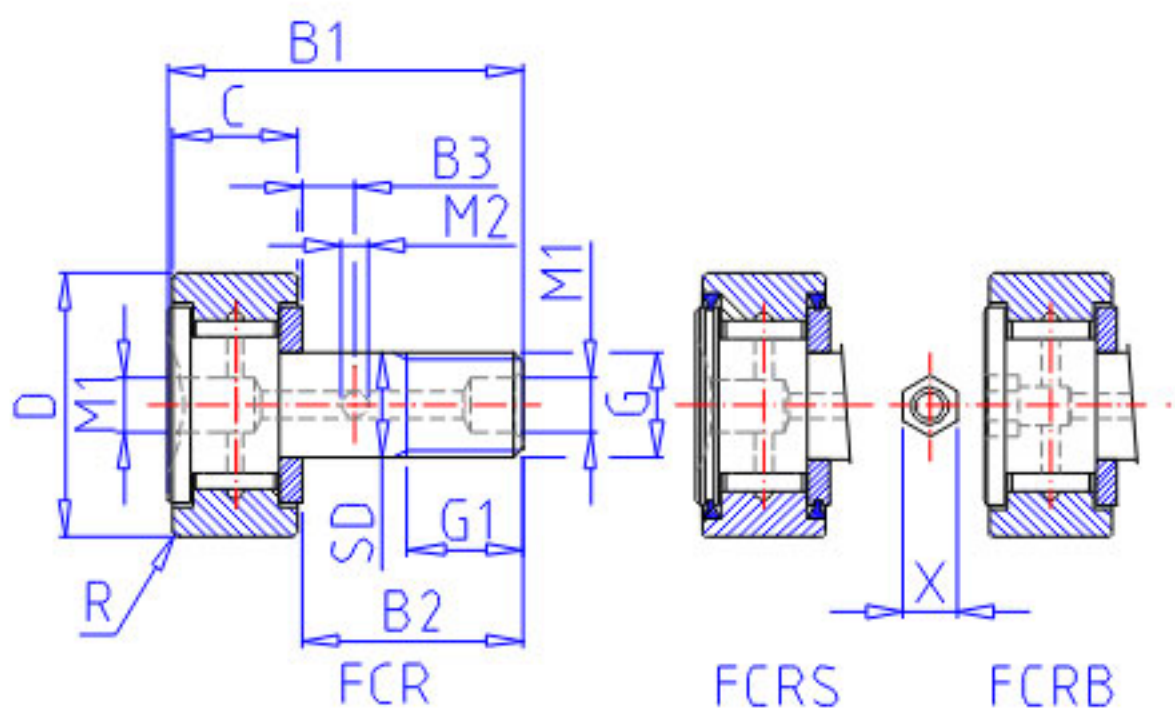
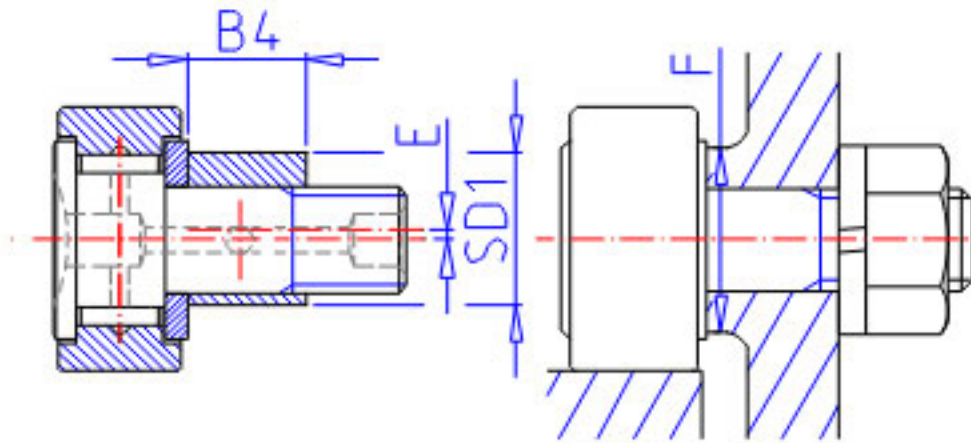


## NSK FCJS-62参数

|         |                  |         |       |        |
|---------|------------------|---------|-------|--------|
| 外形尺寸    | SD               | 24      | mm    | 外径     |
| 尺寸      | G                | M24x1.5 | mm    | 螺栓     |
|         | G1               | 25      | mm    | -      |
|         | B1               | 80      | mm    | -      |
|         | B2               | 49.5    | mm    | -      |
|         | B3               | 11      | mm    | -      |
|         | M2               | 4       | mm    | -      |
|         | M1               | 8       | mm    | -      |
|         | R                | 1.0     | mm    | (最小)   |
| 基本额定载荷  | CR               | 24900   | N     | 动载荷    |
| 极限载荷    | P <sub>MAX</sub> | 38500   | N     | 极限载荷   |
| 滚轮极限载荷  | LTL              | 34000   | N     | 滚轮极限载荷 |
| 重量      | MASS             | 790     | g     | 重量     |
| 六角形孔的尺寸 | X                | 0.0     | mm    | 双边距离   |
| 偏心轴衬尺寸  | B4               | 0.0     | mm    | -      |
|         | SD1              |         | mm    | -      |
|         | E                | 0.0     | mm    | -      |
| 挡肩尺寸    | F                | 45.0    | mm    | (最小)   |
| 拧紧力矩    | TT               | 15200   | n. cm | (最大)   |
| 型号      | 型号               | FCJS-62 |       | -      |
| 外形尺寸    | D                | 62      | mm    | 外径     |
|         | C                | 29      | mm    | 宽度     |

## NSK FCJS-62图片





FCRE

参考资料:<http://www.sozhou.com/p/b08dd78b.html>

