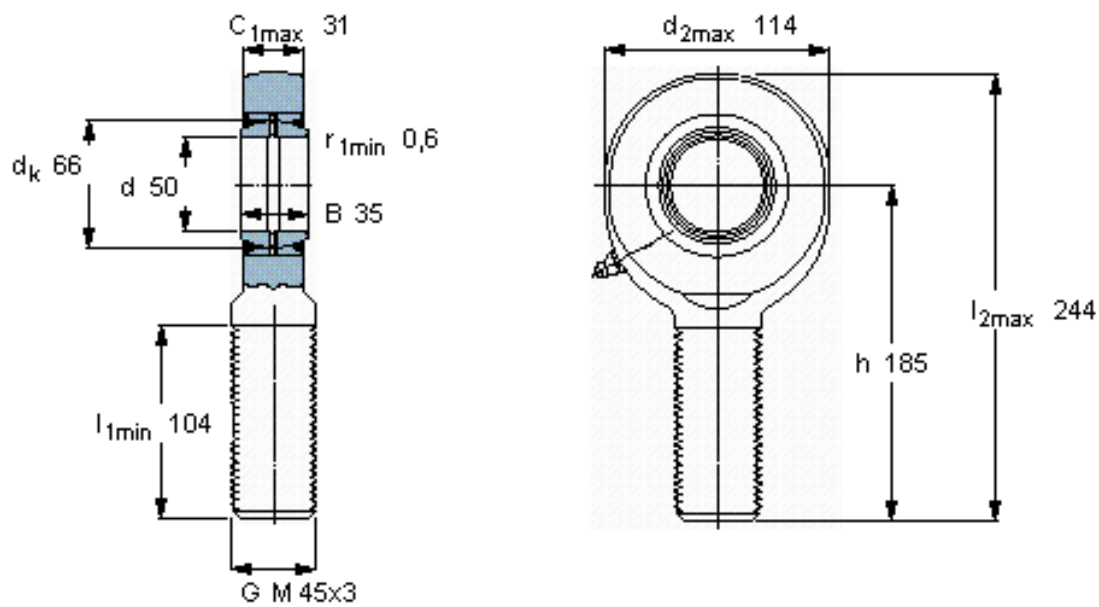


SKF SALA 50 ES-2RS参数

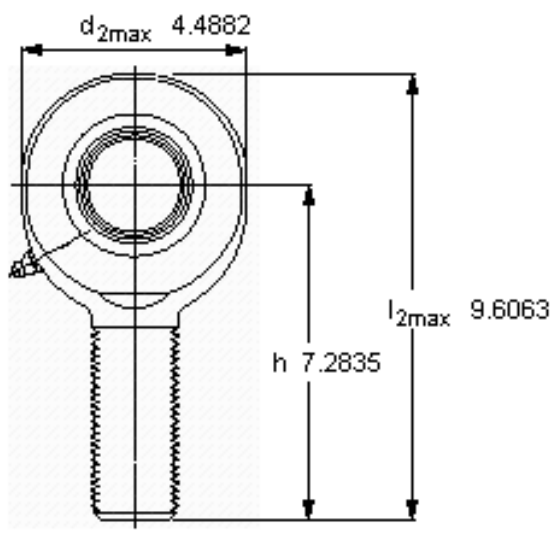
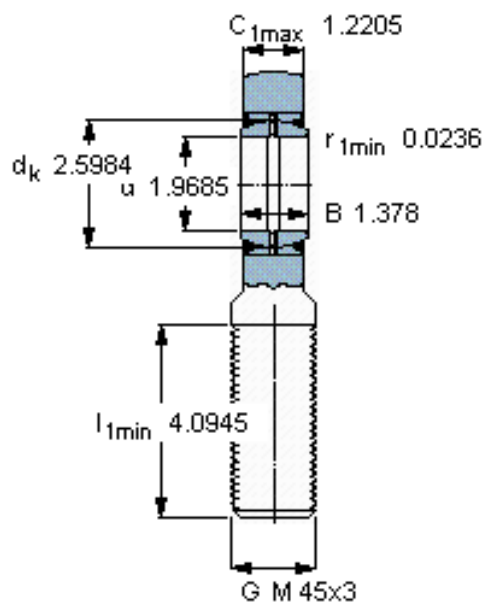
主要尺寸	d	50	mm	-
	最大	114	mm	-
	B	35	mm	-
	6g	M 45x3	mm	-
	最大	31	mm	-
	h	185	mm	-
倾斜角	倾斜角	6	°	-
基本额定载荷	C	156000	N	动载荷
	C ₀	245000	N	静载荷
重量	重量	3550	g	-
型号	带右或左螺纹的杆端关节轴承	SALA 50 ES-2RS	-	-

SKF SALA 50 ES-2RS图片



特定负荷系数
K 100
材料常数
K_M 330

参考资料:<http://www.sozhou.com/p/af4dbe67.html>



特定負荷係数
 K 100
 材料常数
 K_M 330