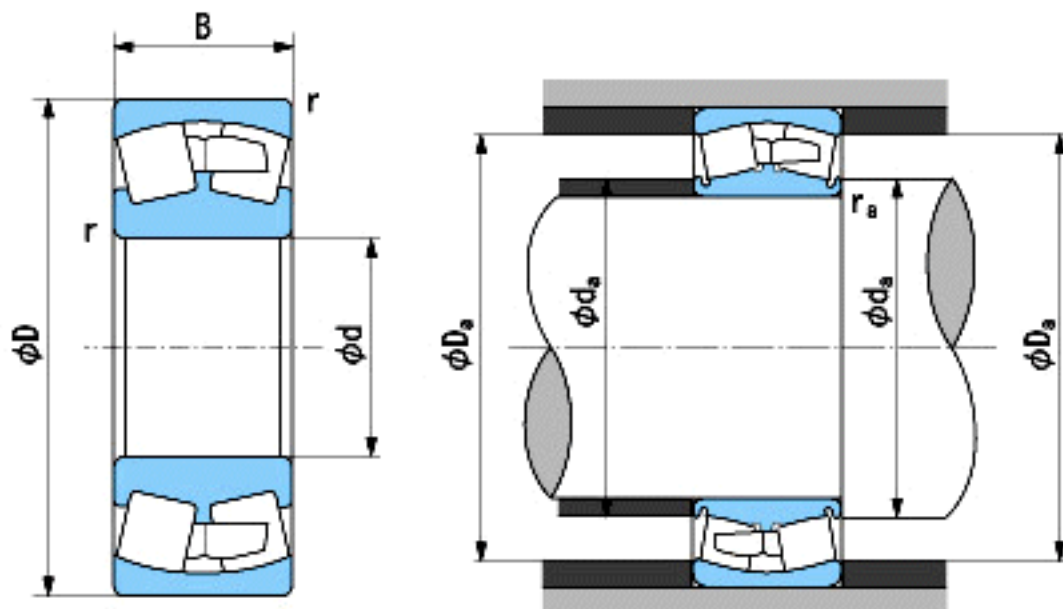


NACHI 231/710E参数

外形尺寸	d	710	mm	内径
	D	1150	mm	外径
	B	345	mm	宽度
	r	9.5~15	mm	轴向
	r	9.5~19	mm	轴向
安装尺寸	da (min)	754.0	mm	(最小)
	Da (max)	1106	mm	(最大)
	ra (max)	8.0	mm	(最大)
重量	Mass	1432000	g	重量
基本额定载荷	Cr	16800000	N	动载荷
	Cor	25300000	N	静载荷
极限速度	Grease	250	r/min	脂润滑
	Oil	330	r/min	油润滑

NACHI 231/710E图片



参考资料:<http://www.sozhou.com/p/af4b53a3.html>