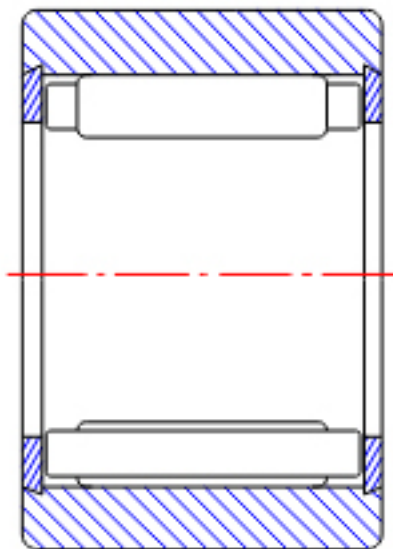


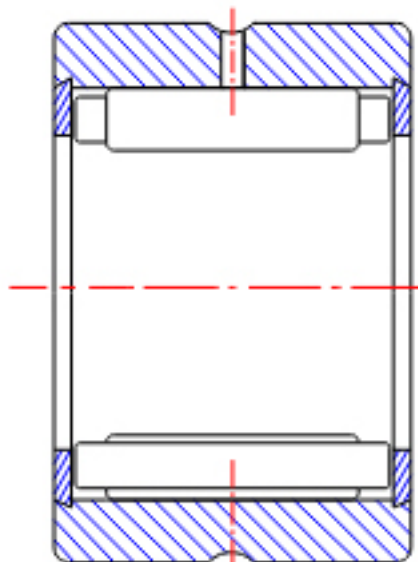
NTN NK9/16T2参数

型号	ORDER	NK9/16T2		型号
尺寸	FW	9	mm	-
	D	16	mm	外径
	C	16	mm	宽度
	R	0.30	mm	-
基本额定载荷	CR	5500	N	动载荷
	COR	6400	N	静载荷
	CRF	560	kgf	动载荷
	CORF	650	kgf	静载荷
极限转速	LSG	20000	r/min	脂润滑
	LSO	30000	r/min	油润滑
重量	MASS	13	g	重量

NTN NK9/16T2图片

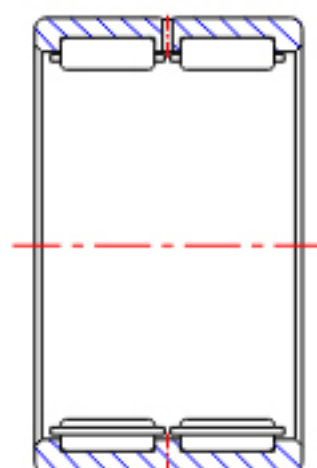
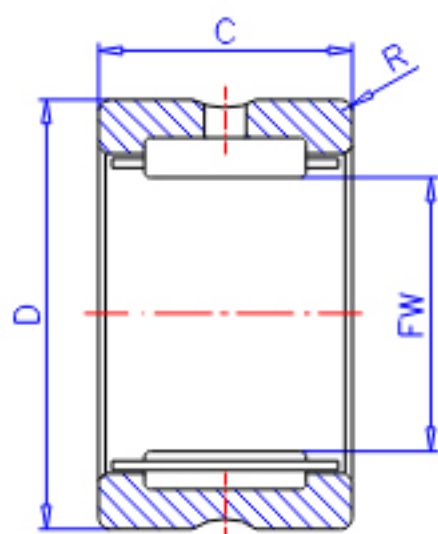


NK
(FW \leq 12)



RNA49
(FW \leq 12)

参考资料:<http://www.sozhou.com/p/af13cd16.html>



RNA49...R, RNA49 ($FW \geq 14$)

RNA48...R, RNA59

RNA69...R ($FW \leq 35$)

NK, NK...R ($FW \geq 14$)

RNA69...R

($FW \geq 40$)