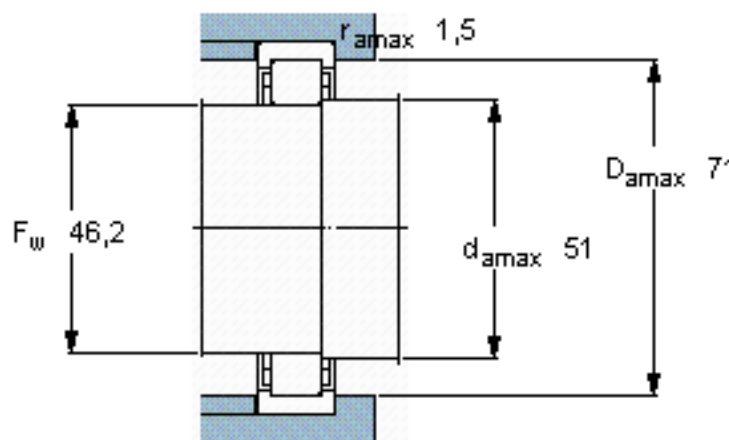
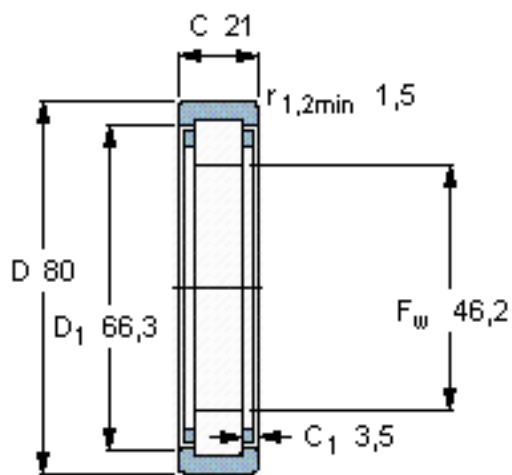


### SKF RNU 307 ECP参数

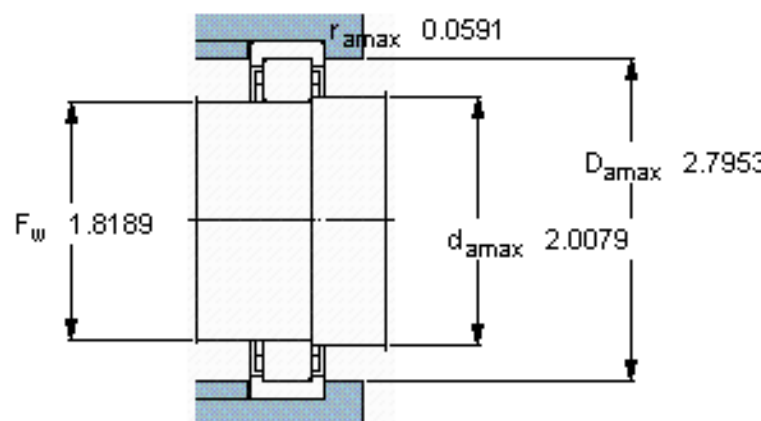
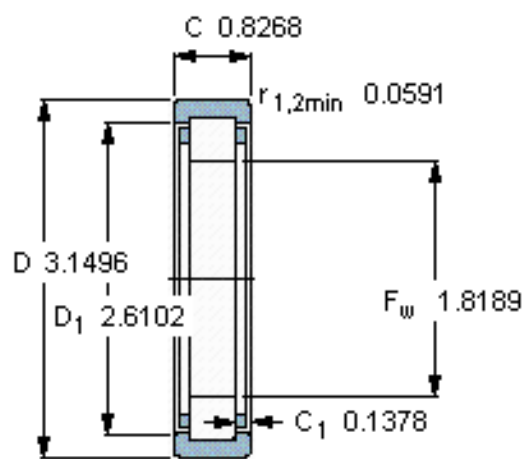
主要尺寸	$F_w$	46.2	mm	-
	$D$	80	mm	-
	$C$	21	mm	-
基本额定载荷	$C$	75000	N	动载荷
	$C_0$	63000	N	静载荷
疲劳载荷极限	$P_u$	8150	N	-
额定转速	参考转速	9500	r/min	-
	极限转速	11000	r/min	-
重量	重量	420	g	-
型号	* SKF 探索者轴承	RNU 307 ECP	-	-

### SKF RNU 307 ECP图片



计算系数  
 $k_r$  0,15

参考资料:<http://www.sozhou.com/p/aeeac37a.html>



计算系数

$k_r$  0,15