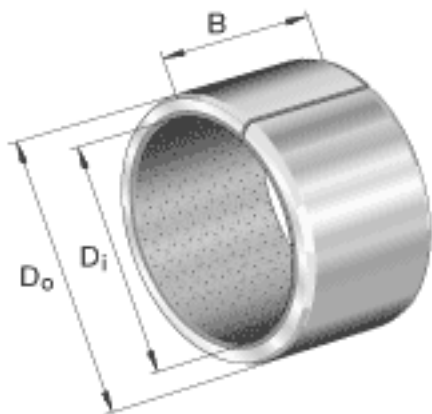
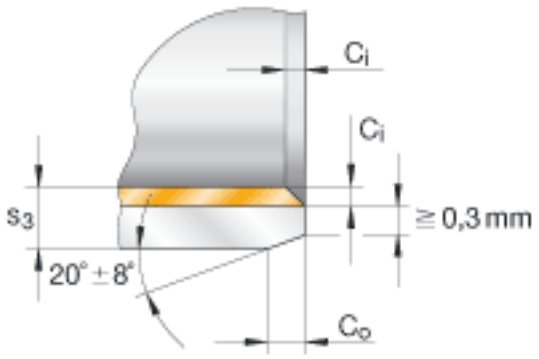


INA EGB4050-E40-B参数

尺寸	$D_i$	40	mm	-
	$D_o$	44	mm	-
	B	50	mm	公差: +/-0,25
说明				推荐的安装公差: 轴 $dW = 80:h8$ 轴承座孔 H7
	1)			连接间隙
尺寸	$C_{i \max}$	0.7	mm	-
	$C_{i \min}$	0.1	mm	-
	$C_o$	1.2	mm	公差: +/-0,4
	$s_3$	2	mm	-
重量	m	112	g	质量
说明				特殊尺寸的衬套经协商 ，可以供货。

INA EGB4050-E40-B图片





参考资料:<http://www.sozhou.com/p/aecf7b2b.html>