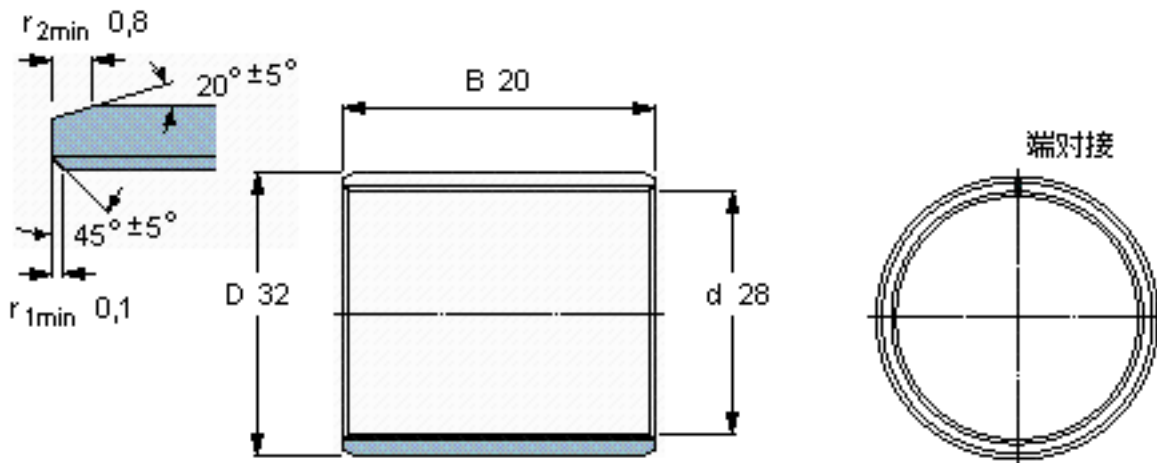


SKF PCM 283220 B参数

主要尺寸	d	28	mm	-
	D	32	mm	-
	B	20	mm	-
基本额定载荷	C	43000	N	动载荷
	C_0	134000	N	静载荷
重量	重量	28	g	-
型号	型号	PCM 283220 B	-	-

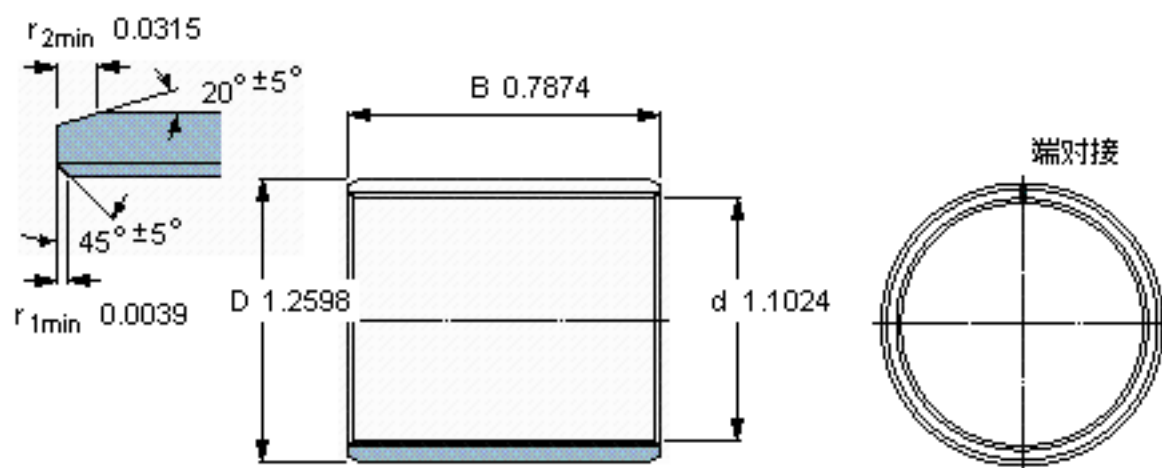
SKF PCM 283220 B图片



特定负荷系数
材料常数

K 80
 K_M 480

参考资料: <http://www.sozhou.com/p/aeb802ca.html>



特定负荷系数
 材料常数

$K \ 80$
 $K_M \ 480$