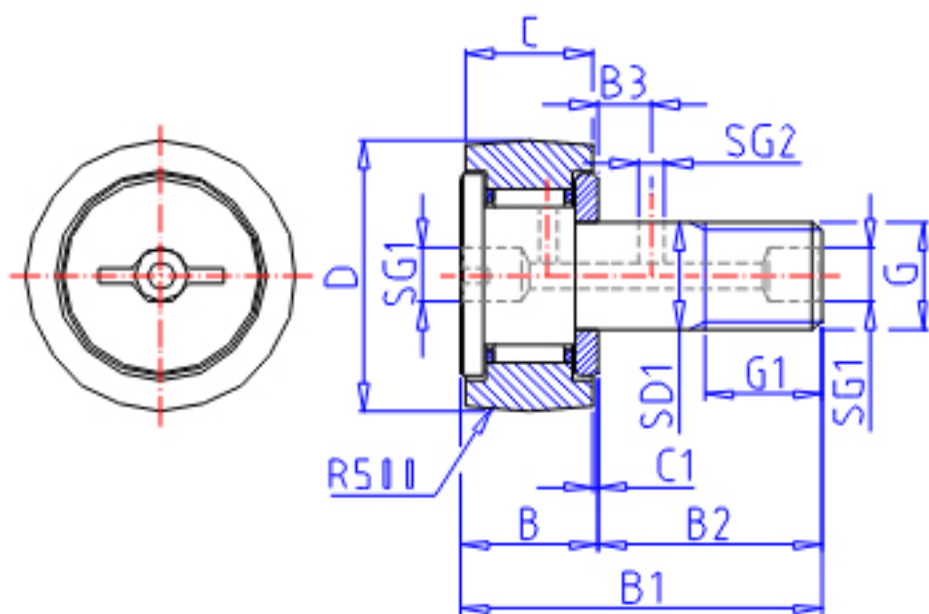


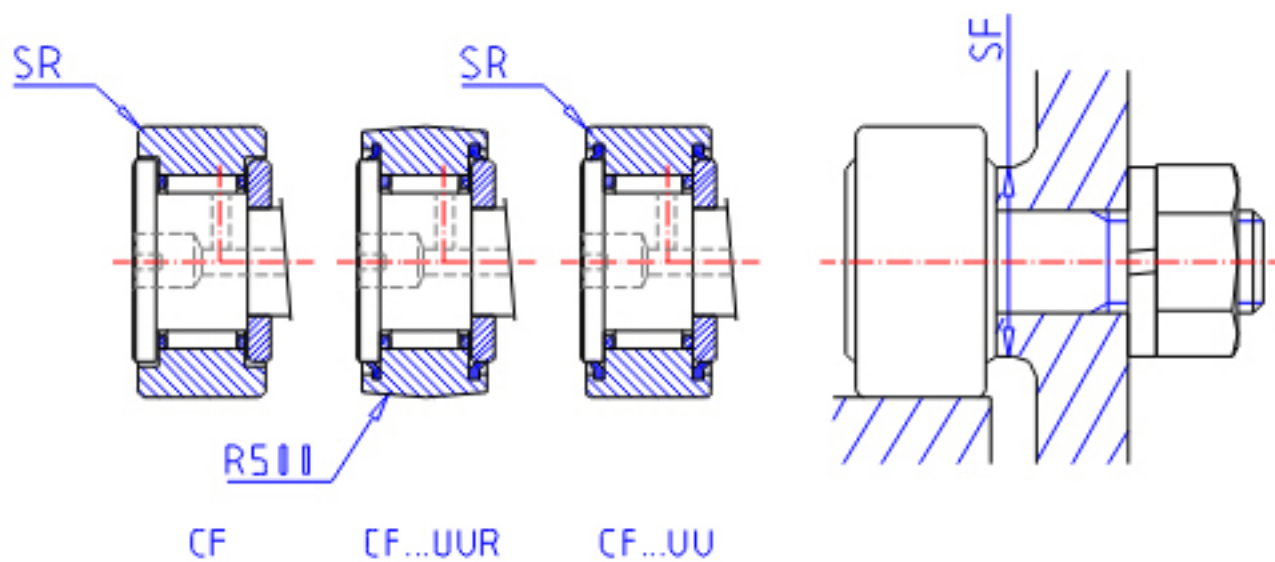
IKO CF 12-1R参数

杆端直径	STDRT	12	mm	杆端直径	
型号	ORDER	CF 12-1R		型号	
重量	MASS	105.0	g	重量	
主要尺寸	D	32	mm	-	
	C	14	mm	-	
	SD1	12	mm	-	
	G	M12x1.5		螺纹规格	
	G1	13	mm	螺纹尺寸	
	B	15	mm	-	
	B1	40	mm	-	
	B2	25	mm	-	
	B3	6	mm	-	
	C1	0.6	mm	-	
	SG1	6.0	mm	-	
	SG2	3	mm	-	
	SR	-	mm	(最小)	
	安装尺寸	SF	21.0	mm	-
	最大拧紧扭矩	TRQ	21.90	N. m	-
	基本额定载荷	CR	7910	N	动载荷
COR		9790	N	静载荷	
最大静态容许负荷	FMAX	9790	N	最大静态容许负荷	

IKO CF 12-1R图片



CF..R



参考资料:<http://www.sozhou.com/p/ad5f09bb.html>

