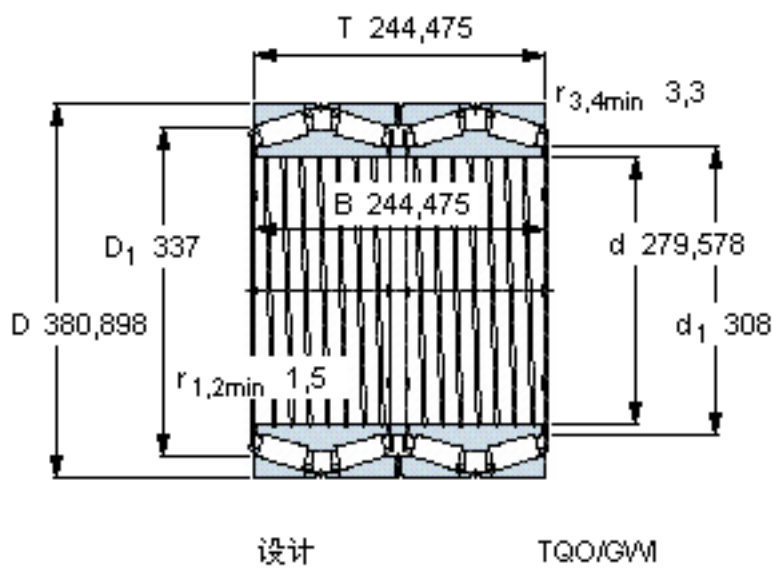


SKF 330540 AG参数

主要尺寸	d	279.578	mm	-
	D	380.898	mm	-
	T	244.475	mm	-
	B	244.475	mm	-
基本额定载荷	C	2290000	N	动载荷
	C_0	6400000	N	静载荷
疲劳载荷极限	P_u	540000	N	-
重量	重量	86000	g	-
型号	* SKF 探索者轴承	330540 AG	-	-

SKF 330540 AG图片



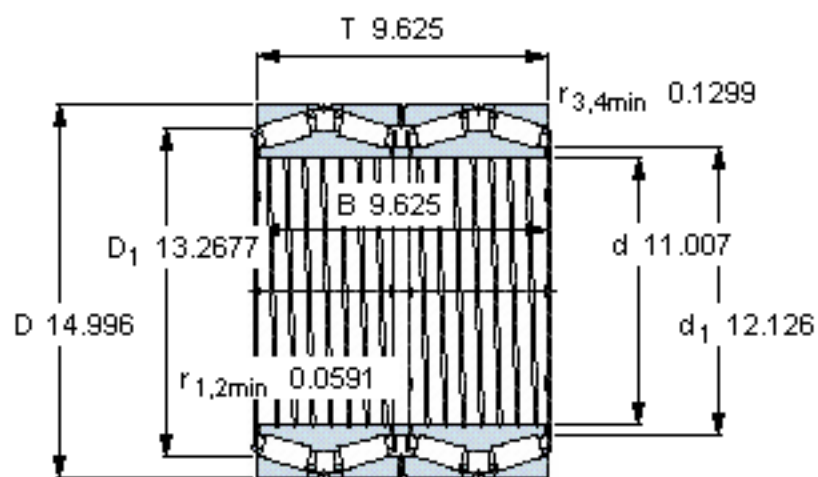
计算系数

e 0,43
Y₁ 1,6
Y₂ 2,3
Y₀ 1,6

对比数据

额定载荷
径向 [kN] C_F 600
轴向 [kN] C_{Fa} 128
推力系数 K 1,35

参考资料:<http://www.sozhou.com/p/ace779fc.html>



设计

TQO/GWI

计算系数

e 0,43

Y_1 1,6

Y_2 2,3

Y_0 1,6

对比数据

额定载荷

径向 [kN]

轴向 [kN]

推力系数

C_F 600

C_{Fa} 128

K 1,35