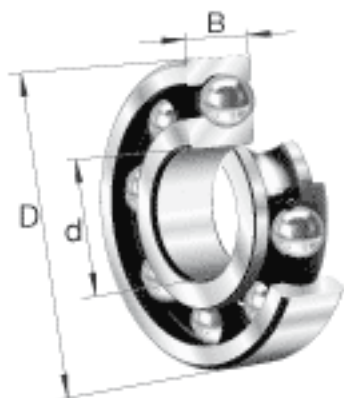


## FAG 16003参数

尺寸	d	17	mm	-
	D	35	mm	-
	B	8	mm	-
	$D_1$	29.5	mm	-
	$D_{a \max}$	33	mm	-
	$d_1$	22.7	mm	-
	$d_{a \min}$	19	mm	-
	$r_{a \max}$	0.3	mm	-
	$r_{\min}$	0.3	mm	-
重量	m	30	g	质量
基本额定载荷	$C_r$	6400	N	基本额定动载荷, 径向
	$C_{0r}$	3250	N	基本额定静载荷, 径向
其他	$f_0$	14.3		-
极限转速	$n_G$	31000	r/min	极限转速
参考转速	$n_B$	17700	r/min	参考速度
疲劳极限载荷	$C_{ur}$	157	N	疲劳极限载荷, 径向

## FAG 16003图片





参考资料:<http://www.sozhou.com/p/ac0e0fe1.html>