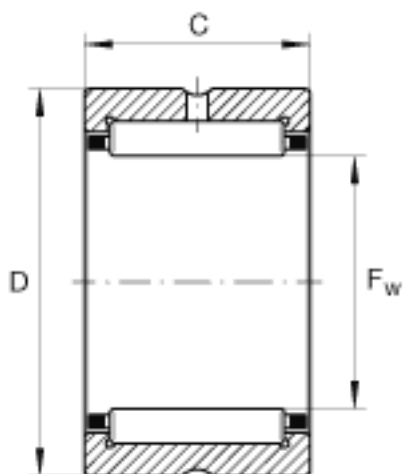
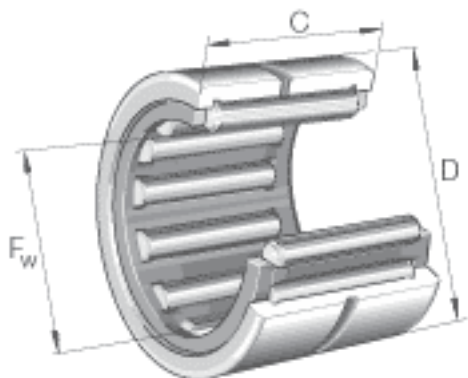


### INA NCS3220参数

重量	m	227	g	质量
基本额定载荷	$C_r$	64000	N	基本额定动载荷, 径向
	$C_{0r}$	117000	N	基本额定静载荷, 径向
参考转速	$n_G \text{ } \ddot{o}1$	0	r/min	-
尺寸	$F_w$	50.8	mm	-
	D	65.088	mm	-
	C	31.75	mm	-

### INA NCS3220图片



参考资料:<http://www.sozhou.com/p/ac05c23e.html>