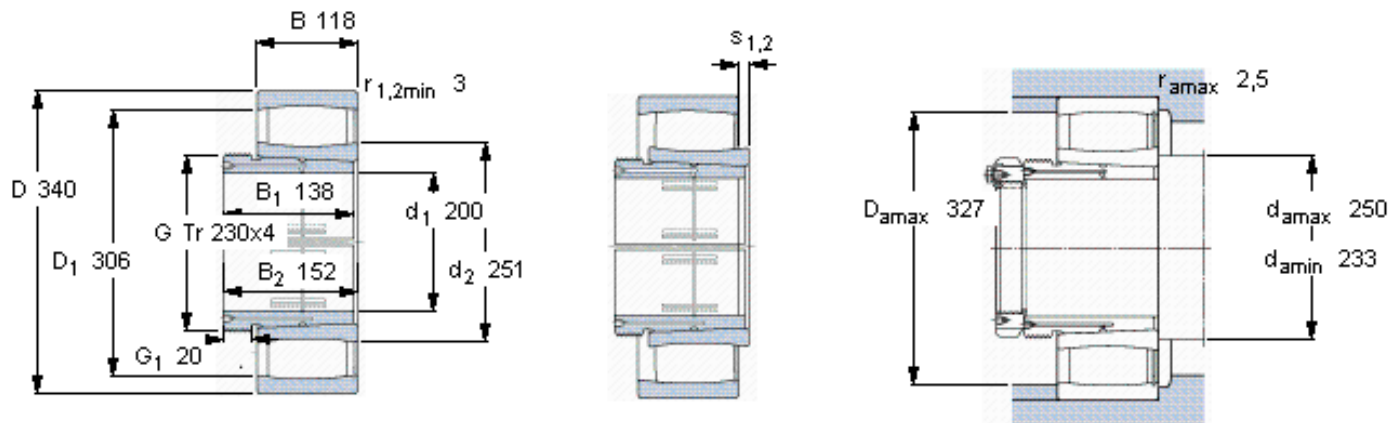


SKF C 4044 K30V + AOH 24044 \*参数

主要尺寸	$d_1$	200	mm	-
	D	340	mm	-
	B	118	mm	-
基本额定载荷	C	1930000	N	动载荷
	$C_0$	3250000	N	静载荷
疲劳载荷极限	$P_u$	275000	N	-
额定转速	参考转速	-	r/min	-
	极限转速	200	r/min	-
重量	重量	48000	g	-
型号	* SKF 探索者轴承	C 4044 K30V + AOH 24044 *	-	-
说明	**请核查供货情况	**	-	-

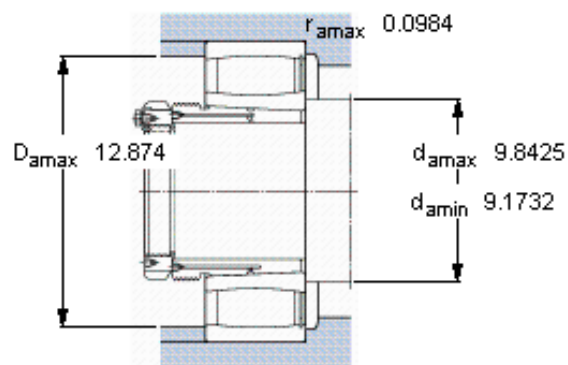
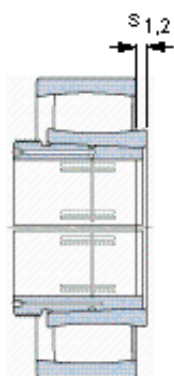
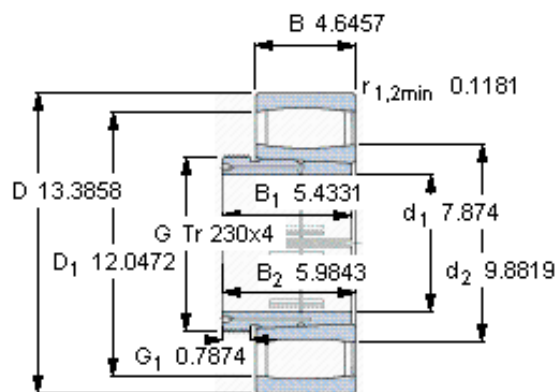
SKF C 4044 K30V + AOH 24044 \*图片



轴向位移  $s_1$   
 轴向位移  $s_2$  (挡圈侧)  
 对中误差系数  $k_1$   
 运行游隙系数  $k_2$

20  
 10,1  
 0,09  
 0,11

参考资料: <http://www.sozhou.com/p/abb58076.html>



轴向位移  $s_1$

0.787

轴向位移  $s_2$  (挡圈侧)

0.397

对中误差系数  $k_1$

0,095

运行游隙系数  $k_2$

0,113