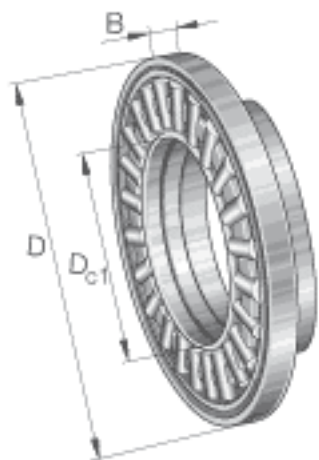
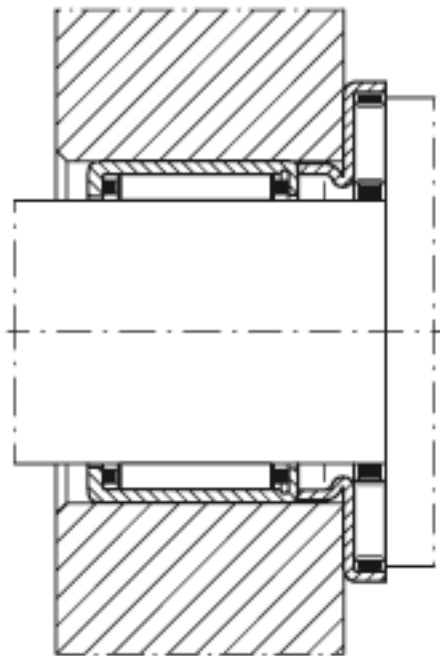
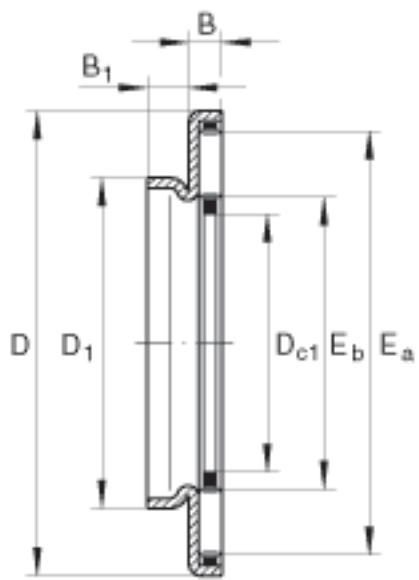


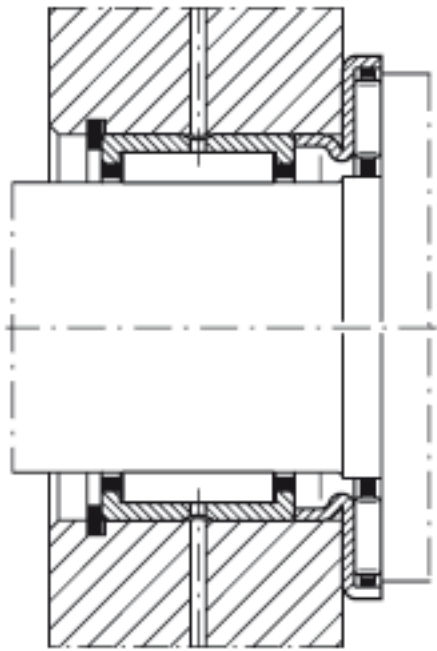
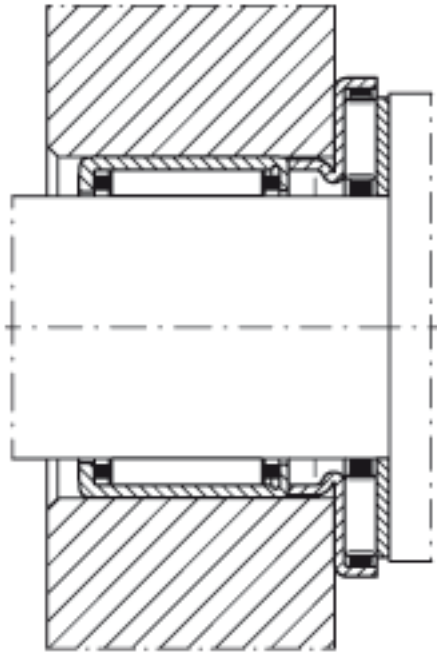
### INA AXW17参数

尺寸	$D_{c1}$	17	mm	-
	$D$	33	mm	-
	$B$	3.2	mm	-
	$B_1$	3.5	mm	-
	$D_1$	23	mm	-
	$E_a$	29	mm	-
	$E_b$	19	mm	-
重量	$m$	11	g	质量
基本额定载荷	$C_a$	11900	N	基本额定动载荷，轴向
	$C_{0a}$	39500	N	基本额定静载荷，轴向
疲劳极限载荷	$C_{ua}$	3950	N	疲劳极限载荷
极限转速	$n_G$	12100	r/min	极限转速
参考转速	$n_B$	5300	r/min	参考转速
说明		AS1730		推力轴承垫圈 适用于各种冲压外圈滚针轴承和滚针轴承的组合，见如下“组件”。

### INA AXW17图片







参考资料:<http://www.sozhou.com/p/ab72267c.html>