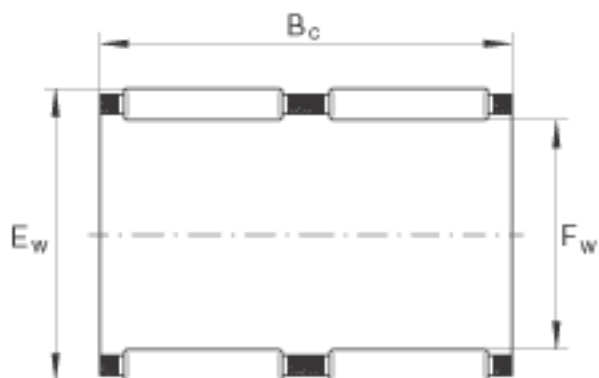
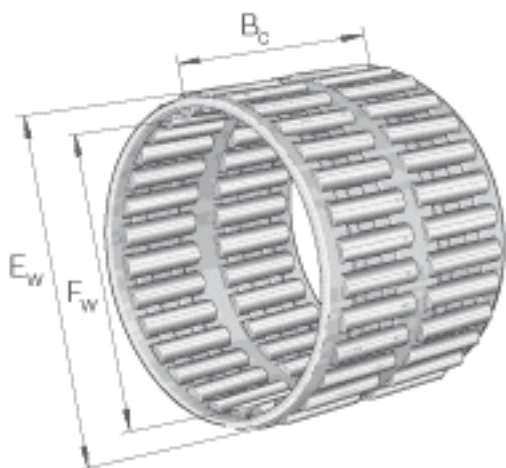


### INA K39X44X26-ZW参数

尺寸	$F_w$	39	mm	-
	$E_w$	44	mm	-
	$B_c$	26	mm	-
重量	m	45	g	质量
基本额定载荷	$C_r$	27500	N	基本额定动载荷, 径向
	$C_{0r}$	56000	N	基本额定静载荷, 径向
	$C_{ur}$	7100	N	疲劳极限载荷, 径向
极限转速	$n_G$	11800	r/min	极限转速
参考转速	$n_B$	7000	r/min	参考转速

### INA K39X44X26-ZW图片



参考资料:<http://www.sozhou.com/p/ab44fb64.html>