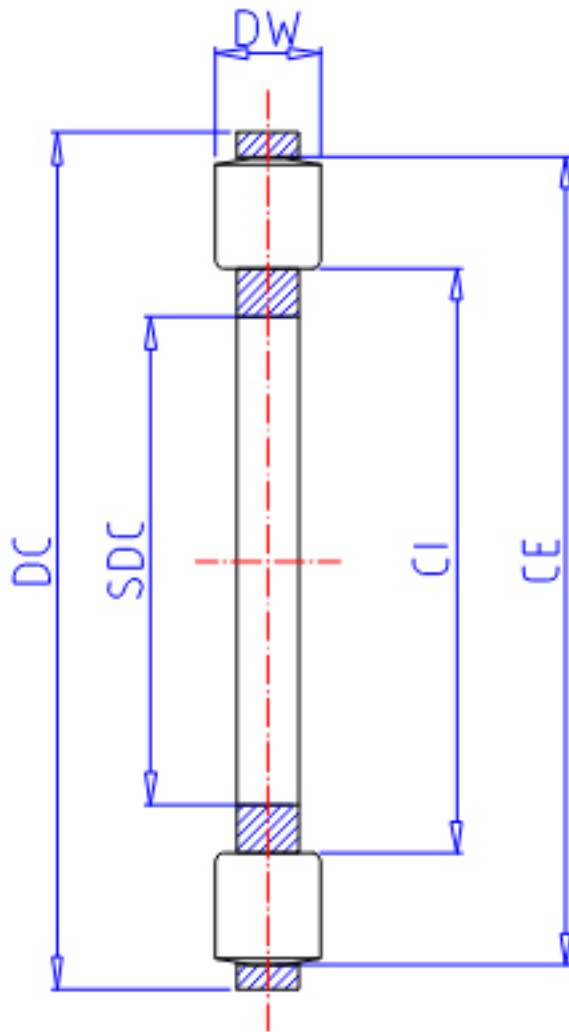


IKO AZK 20034015参数

轴径	STDRT	200	mm	轴径
型号	ORDER	AZK 20034015		型号
重量	MASS	6120.0	g	重量
主要尺寸	SDC	200.15	mm	内径
	DC	338.0	mm	外径
	DW	15.0	mm	宽度
	CI	227	mm	-
	CE	323	mm	-
基本额定载荷	CA	710000	N	动载荷
	COA	4580000	N	径向静载荷

IKO AZK 20034015图片



参考资料:<http://www.sozhou.com/p/aa1ff971.html>

