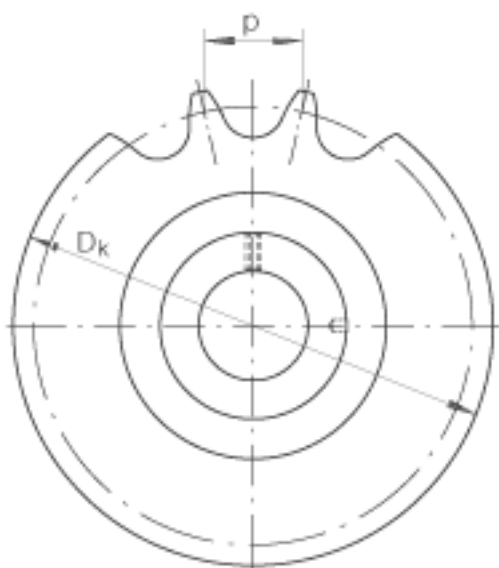
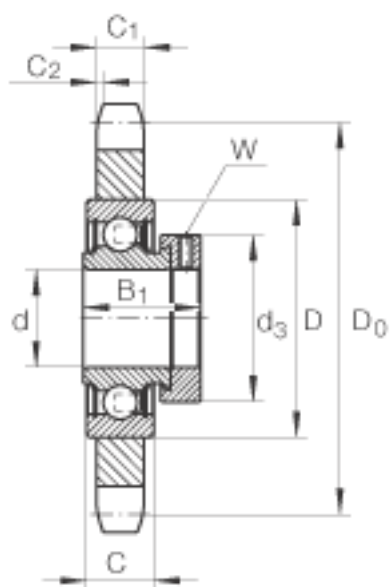
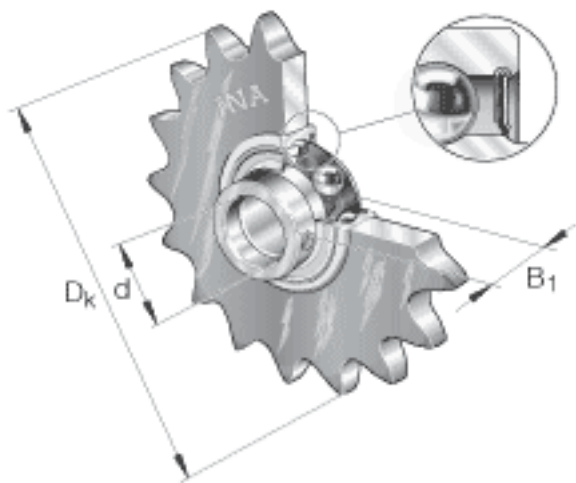


INA KSR20-B0-12-10-15-16参数

尺寸	d	20	mm	公差: 0 / +0,018
	D _k	99.2	mm	-
	B ₁	31	mm	-
	C	14	mm	-
	C ₁	10.5	mm	-
	C _{2 min}	1.5	mm	-
	D	47	mm	-
	D ₀	91.6	mm	-
	d _{3 max}	33	mm	-
	p	19.05	mm	节距
	z	15		齿数
重量	m	470	g	质量
说明				<p>根据 DIN 8187的链条</p> <p>根据 DIN 8188的链条</p> <p>原料: 钢 C 45 硬度: HRC 50 +/- 5 硬化的齿腹</p> <p>链传动惰轮轮齿单元作为组合型号的例子 KSR15-B0-06-10-20-08 KSR 链传动惰轮轮齿单元 15 轴承内径 B0 带偏心套的外球面球轴承, 系列 RAE...-NPP 06 惰轮节圆 1/16", 代码 10 链条代码 (宽度指数或者相关标准) 20 齿数 08 材料代号 (烧结铁)</p>
尺寸	W	3	mm	-

INA KSR20-B0-12-10-15-16图片



参考资料: <http://www.sozhou.com/p/a9b82eb7.html>