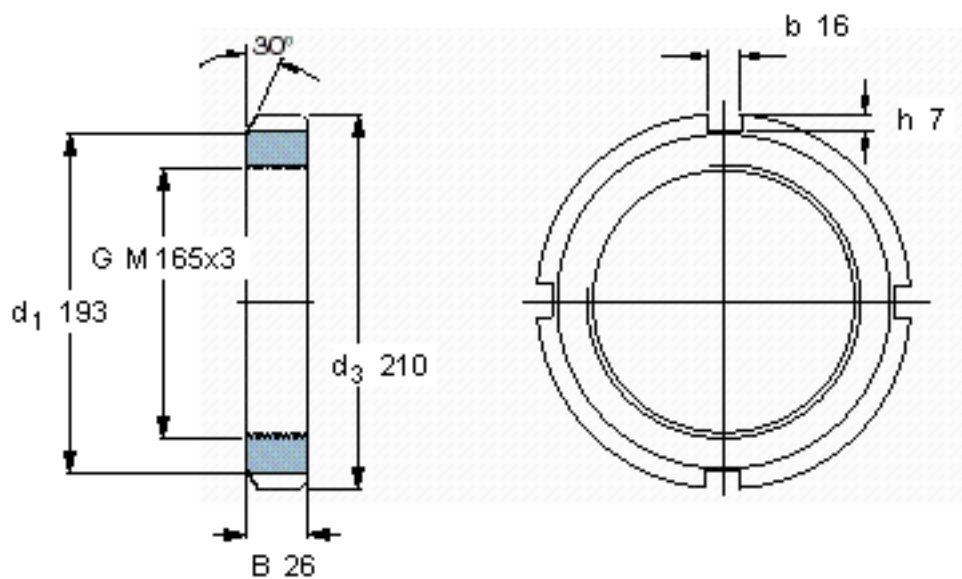


SKF KM 33参数

螺纹尺寸	螺纹尺寸	165	mm	-
主要尺寸	d_3	210	mm	-
	B	26	mm	-
	G	M 165x3	-	-
	轴向承载能力	静态	570000	N
重量	重量	2310	g	-
型号	锁定螺母	KM 33	-	-
	适当的锁定垫圈	MB 33	-	-
	适当的扳手	TMFN 30-40	-	-

SKF KM 33图片



参考资料:<http://www.sozhou.com/p/a99ae8e3.html>

