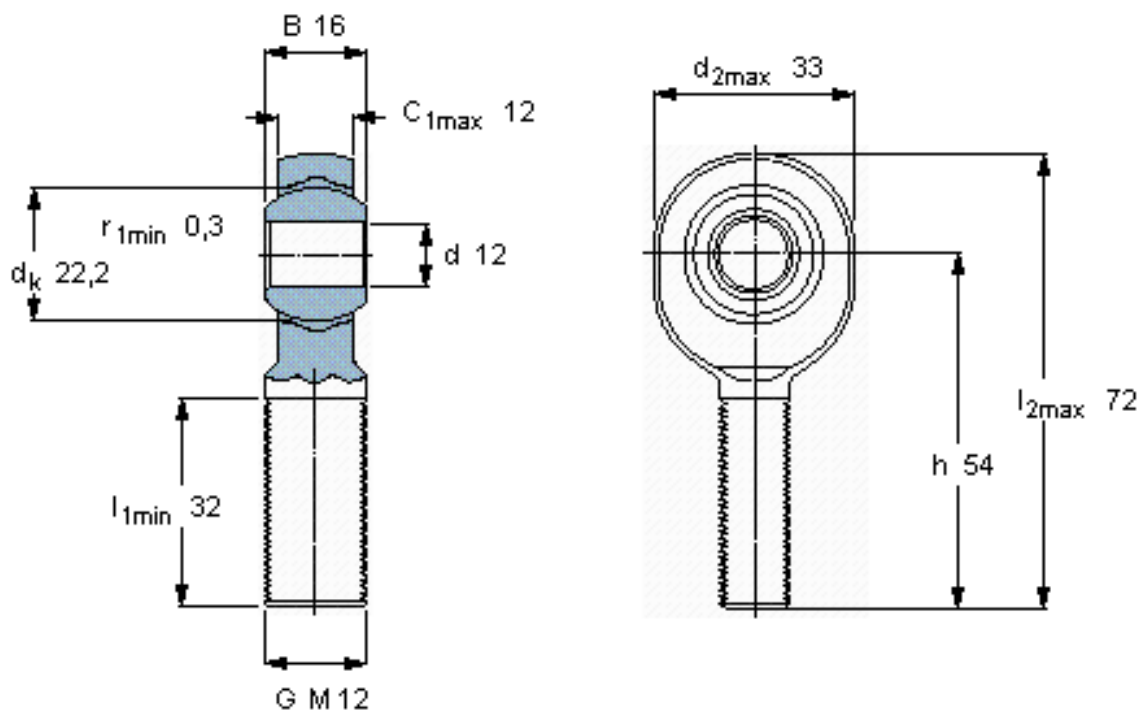


SKF SAKB 12 F参数

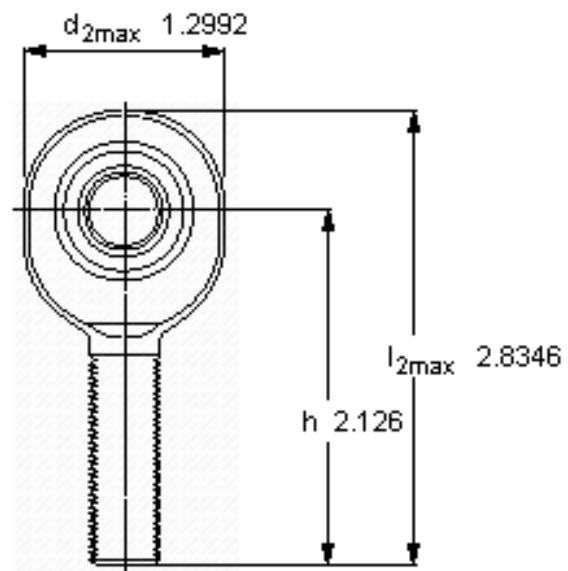
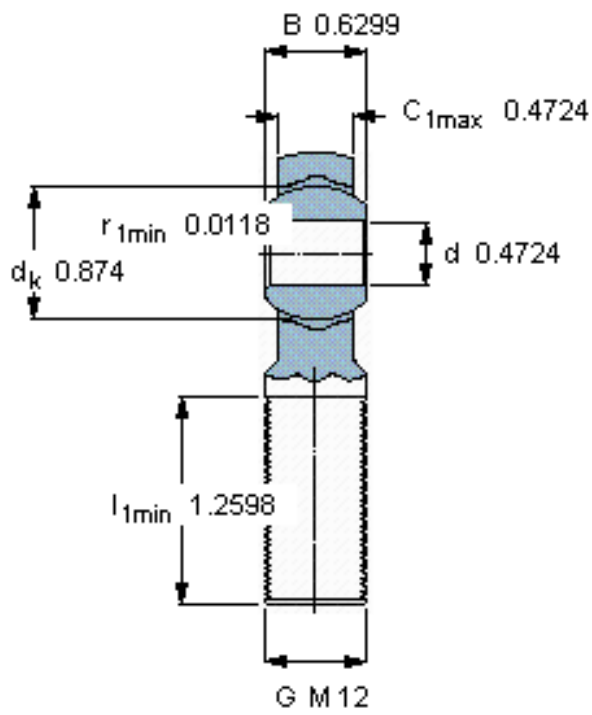
| | | | | |
|--------|---------------|-----------|----|-----|
| 主要尺寸 | d | 12 | mm | - |
| | 最大 | 33 | mm | - |
| | B | 16 | mm | - |
| | 6g | M 12 | mm | - |
| | 最大 | 12 | mm | - |
| | h | 54 | mm | - |
| 倾斜角 | 倾斜角 | 13 | 度 | - |
| 基本额定载荷 | C | 13200 | N | 动载荷 |
| | C_0 | 15000 | N | 静载荷 |
| 重量 | 重量 | 93 | g | - |
| 型号 | 带右或左螺纹的杆端关节轴承 | SAKB 12 F | - | - |

SKF SAKB 12 F图片



特定负荷系数
 K 50
 材料常数
 K_M 530

参考资料: <http://www.sozhou.com/p/a8874b74.html>



特定負荷係数
 K 50
 材料定数
 K_M 530