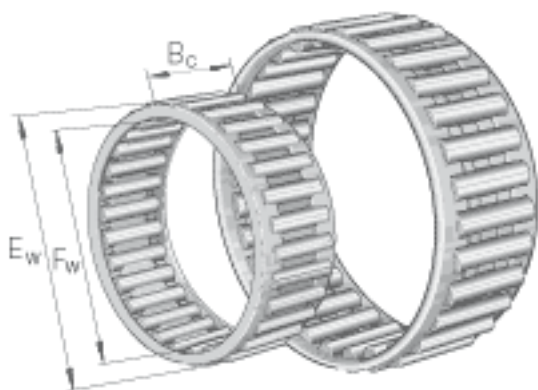


### INA K17X21X10参数

基本额定载荷	$C_{ur}$	1310	N	疲劳极限载荷，径向
极限转速	$n_G$	22900	r/min	极限转速
参考转速	$n_B$	14400	r/min	参考转速
尺寸	$F_w$	17	mm	-
	$E_w$	21	mm	-
	$B_c$	10	mm	-
重量	m	5.5	g	质量
基本额定载荷	$C_r$	8100	N	基本额定动载荷，径向
	$C_{0r}$	10600	N	基本额定静载荷，径向

### INA K17X21X10图片



参考资料:<http://www.sozhou.com/p/a8465592.html>