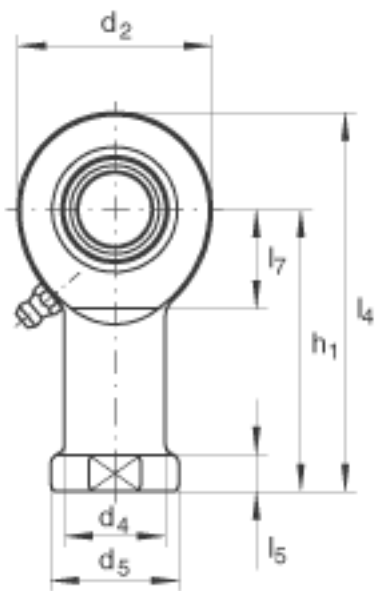
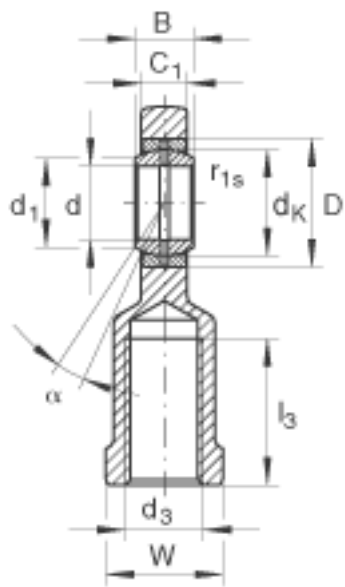
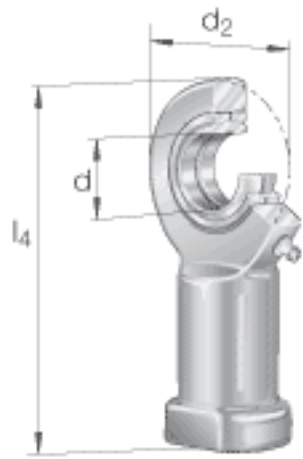


INA GIR70-D0-2RS参数

尺寸	d_K	92	mm	-
	h_1	200	mm	-
	l_3	80	mm	-
	l_5	20	mm	-
	l_7	87	mm	-
	$r_{1s \min}$	1	mm	倒角尺寸
	W	85	mm	-
接触角	α	6		-
重量	m	8600	g	质量
基本额定载荷	C_r	315000	N	基本额定动载荷，径向
	C_{0r}	564000	N	基本额定静载荷，径向 轴承座的基本额定载荷
尺寸	d	70	mm	公差：0 / -0,015
	d_2	160	mm	-
	l_4	280	mm	-
说明		0.055 - 0.142	mm	径向内部游隙 CN
尺寸	B	49	mm	公差：0 / -0,15
	C_1	42	mm	-
	D	105	mm	-
	d_1	77.8	mm	-
	d_3	M56x4		螺纹跳动或螺纹槽由制造厂家提供
	d_4	80	mm	-
	d_5	98	mm	-

INA GIR70-D0-2RS图片



参考资料:<http://www.sozhou.com/p/a80badd5.html>