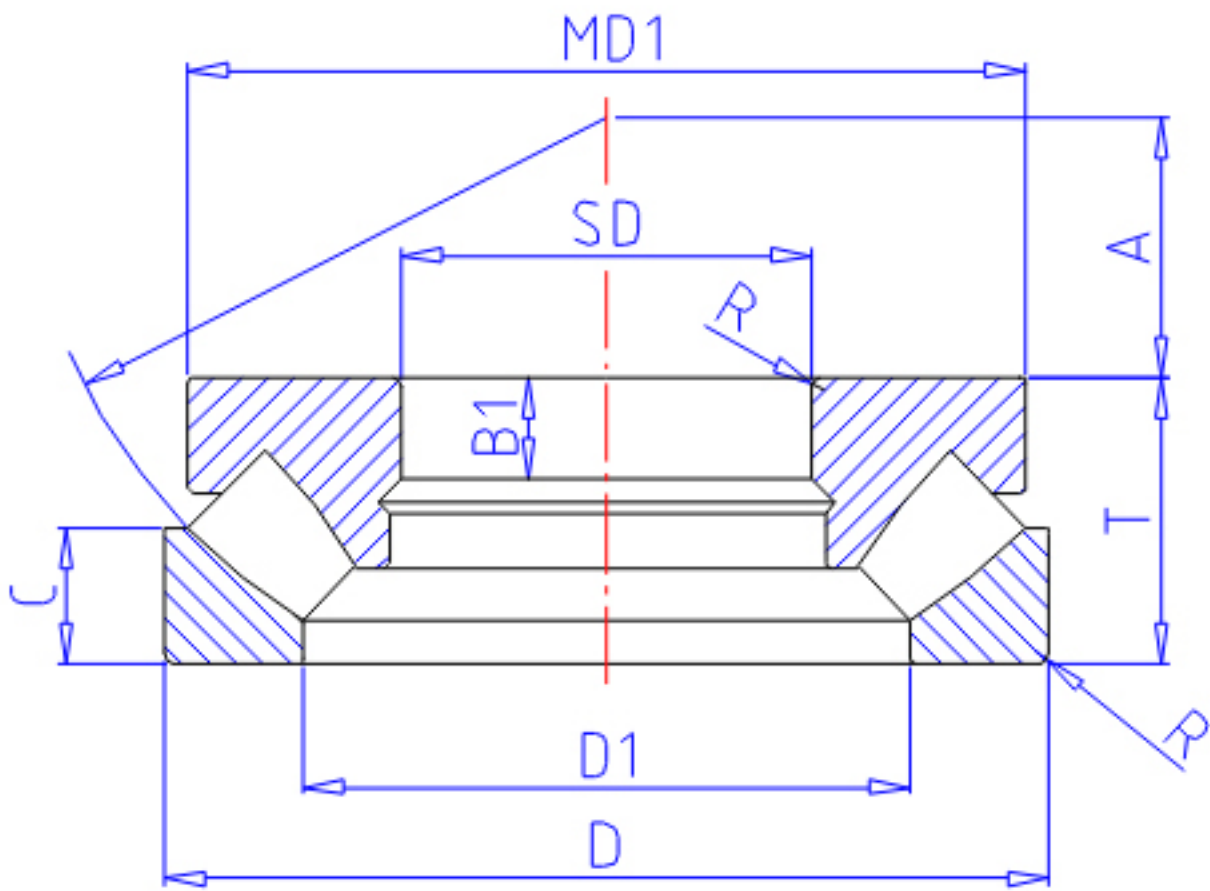


## NTN 29330参数

主要尺寸	SD	150	mm	-
	D	250	mm	外径
	T	60	mm	宽度
	R	2.1	mm	(最小)
型号	ORDER	29330		型号
基本额定载荷	CA	675000	N	动载荷
	COA	2390000	N	静载荷
	CAF	68 500	kgf	动载荷
	COAF	243 000	kgf	静载荷
极限转速	LS0	1 400	r/min	油润滑
尺寸	D1	194	mm	-
	MD1	240.0	mm	-
	B1	20	mm	-
	A	87		-
重量	MASS	12000	g	重量
安装尺寸	DA1	195	mm	(最小)
	DA	215	mm	(最大)
	RAS	2	mm	(最大)
尺寸	MD2	11.51520		-

## NTN 29330图片



参考资料:<http://www.sozhou.com/p/a7ec1dfd.html>

