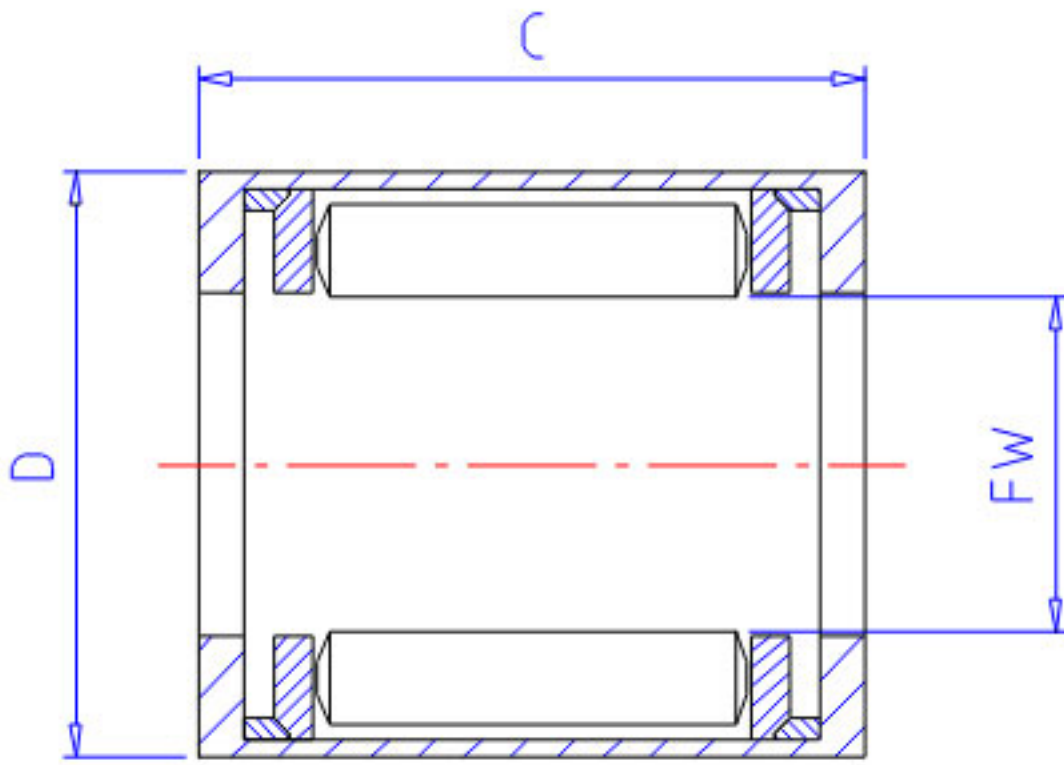


NSK RC-081208参数

型号	型号	RC-081208		-
外形尺寸	FW	12.700	mm	内径
	D	19.050	mm	外径
	C	12.70	mm	宽度
拧紧力矩	TC	8.34	Nm	拧紧力矩
	TC1	0.85	kgfm	拧紧力矩
重量	MASS	9.1	g	重量
外形尺寸	MODH	28	mm	最小外径
轴承代号	BGR1	BH-88		(F. N. FH. BH)
	BGR2	JH-88		(FJ. J. FJH. JH)

NSK RC-081208图片



参考资料:<http://www.sozhou.com/p/a689f0fc.html>

