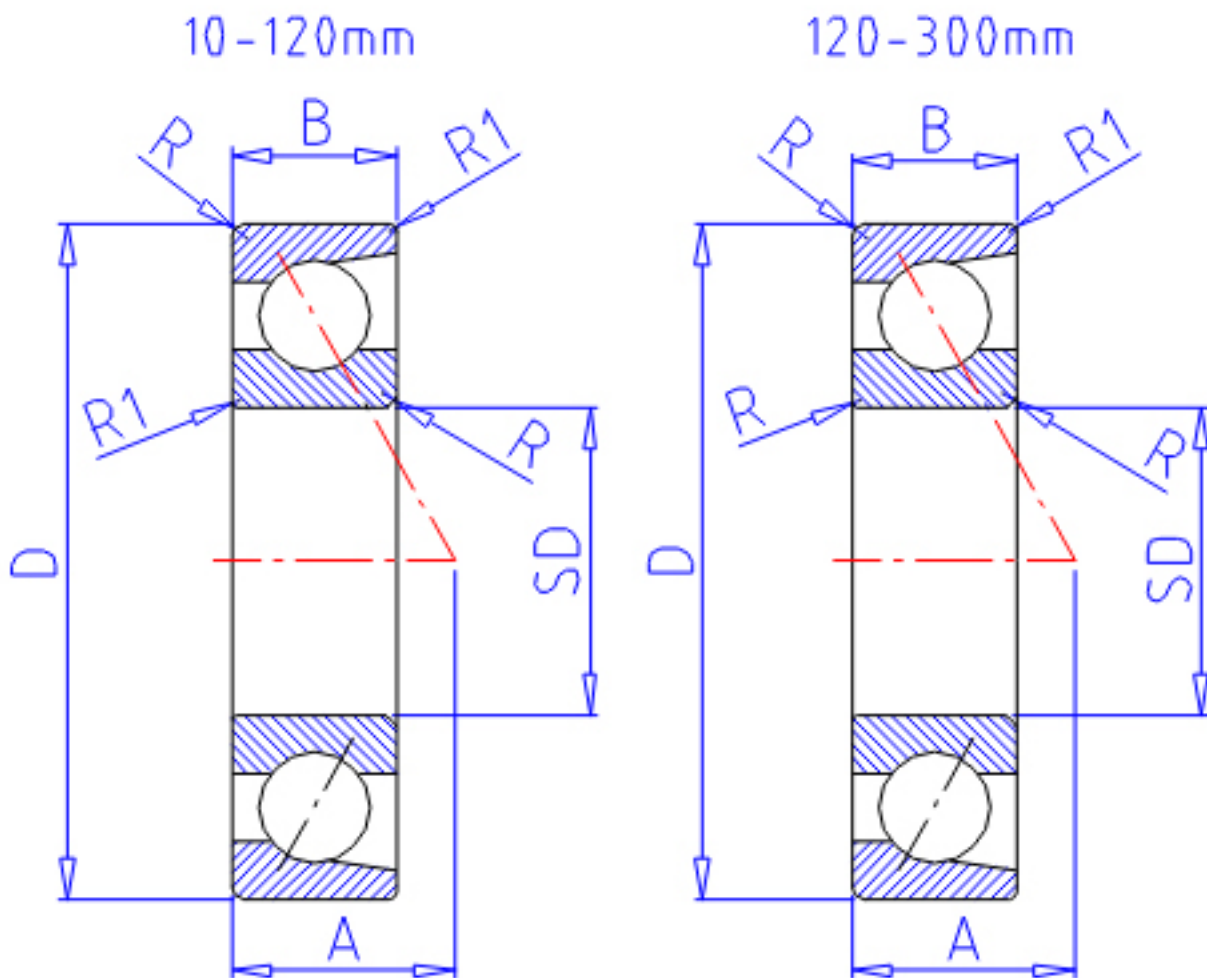


## NTN 7334B参数

|        |       |         |       |         |
|--------|-------|---------|-------|---------|
| 主要尺寸   | SD    | 170     | mm    | -       |
|        | D     | 360     | mm    | -       |
|        | B     | 72      | mm    | 宽度      |
|        | R     | 4.0     | mm    | (最小)    |
|        | R1    | 1.50    | mm    | (最小)    |
| 型号     | ORDER | 7334B   |       | 型号      |
| 基本额定载荷 | CR    | 355000  | N     | 动载荷     |
|        | COR   | 445000  | N     | 静载荷     |
|        | CRF   | 36 000  | kgf   | 动载荷     |
|        | CORF  | 45 500  | kgf   | 静载荷     |
| 极限转速   | LSG   | 1 700   | r/min | 脂润滑     |
|        | LS0   | 2 300   | r/min | 油润滑     |
| 作用点    | A     | 147.000 | mm    | -       |
| 重量     | MASS  | 35300   | g     | 重量      |
| 主要尺寸   | B2    | 144     | mm    | 宽度      |
| 基本额定载荷 | CR1   | 575000  | N     | 动载荷(双列) |
|        | COR1  | 890000  | N     | 静载荷(双列) |
|        | CRF1  | 59 000  | kgf   | 动载荷(双列) |
|        | CORF1 | 90 500  | kgf   | 静载荷(双列) |
| 极限转速   | LSG1  | 1 400   | r/min | 脂润滑(双列) |
|        | LS01  | 1 800   | r/min | 油润滑(双列) |
| 安装尺寸   | DA1   | 0       | mm    | (最小)    |
|        | DB1   | 188     | mm    | (最小)    |
|        | DA    | 342     | mm    | (最大)    |
|        | DB11  | 351.5   | mm    | (最大)    |
|        | RAS   | 3       | mm    | (最大)    |
|        | R1AS  | 1.5     | mm    | (最大)    |

## NTN 7334B图片



参考资料:<http://www.sozhou.com/p/a618883b.html>

