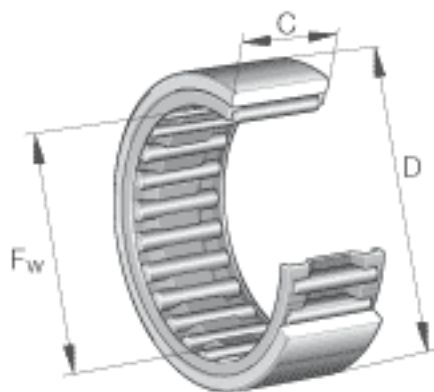
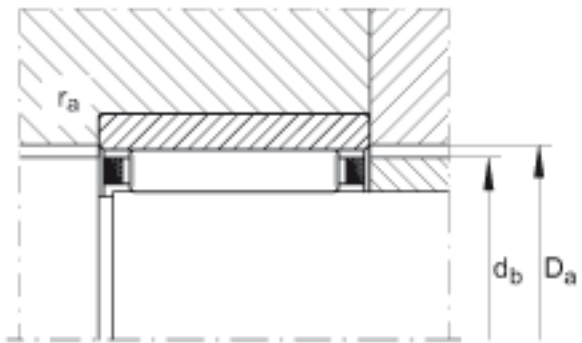
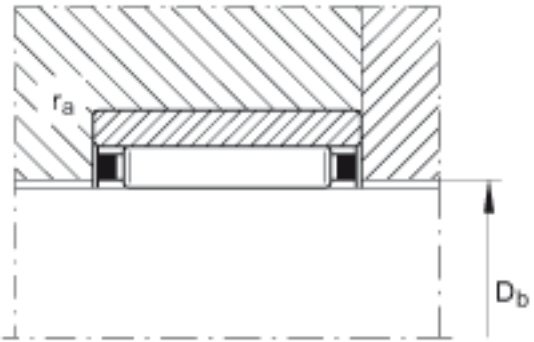
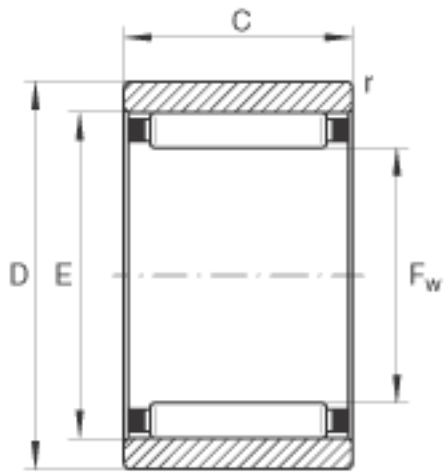


INA RNA020X28X13参数

尺寸	F_w	20	mm	-
	D	28	mm	-
	C	13	mm	-
	D_a	24.3	mm	-
	D_b	20.4	mm	-
	d_b	23.6	mm	-
	E	24	mm	-
	$r_{a\ max}$	0.3	mm	-
	r_{min}	0.3	mm	-
	重量	m	25	g
基本额定载荷	C_r	11100	N	基本额定动载荷，径向
	C_{0r}	14300	N	基本额定静载荷，径向
疲劳极限载荷	C_{ur}	2310	N	疲劳极限载荷，径向
极限转速	n_G	21300	r/min	极限转速
参考转速	n_B	11900	r/min	参考转速

INA RNA020X28X13图片





参考资料:<http://www.sozhou.com/p/a5f74435.html>