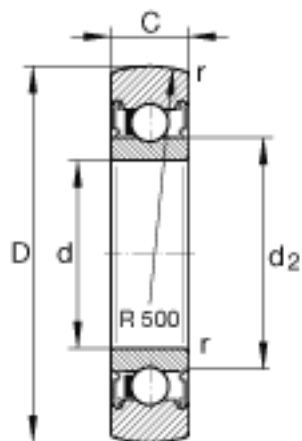
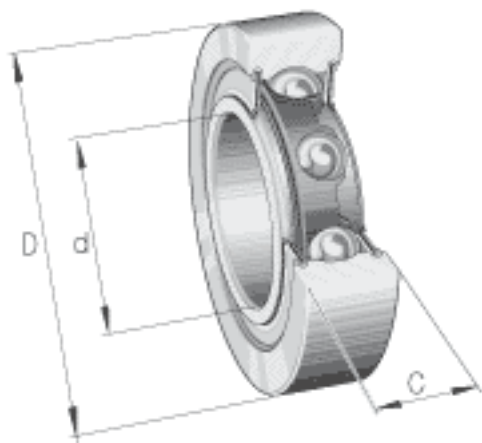


INA LR205-2RSR参数

极限转速	n_{DG}	7000	r/min	转速（脂润滑下连续运转）
尺寸	d	25	mm	-
	D	62	mm	-
	C	15	mm	-
	d_2	33.5	mm	-
	r_{min}	1	mm	-
重量	m	230	g	质量
基本额定载荷	C_{rw}	12500	N	滚轮的有效额定动载荷（径向）
	C_{0rw}	7100	N	滚轮的有效额定静载荷（径向）
疲劳极限载荷	C_{urw}	360	N	疲劳极限载荷

INA LR205-2RSR图片



参考资料:<http://www.sozhou.com/p/a3be324d.html>