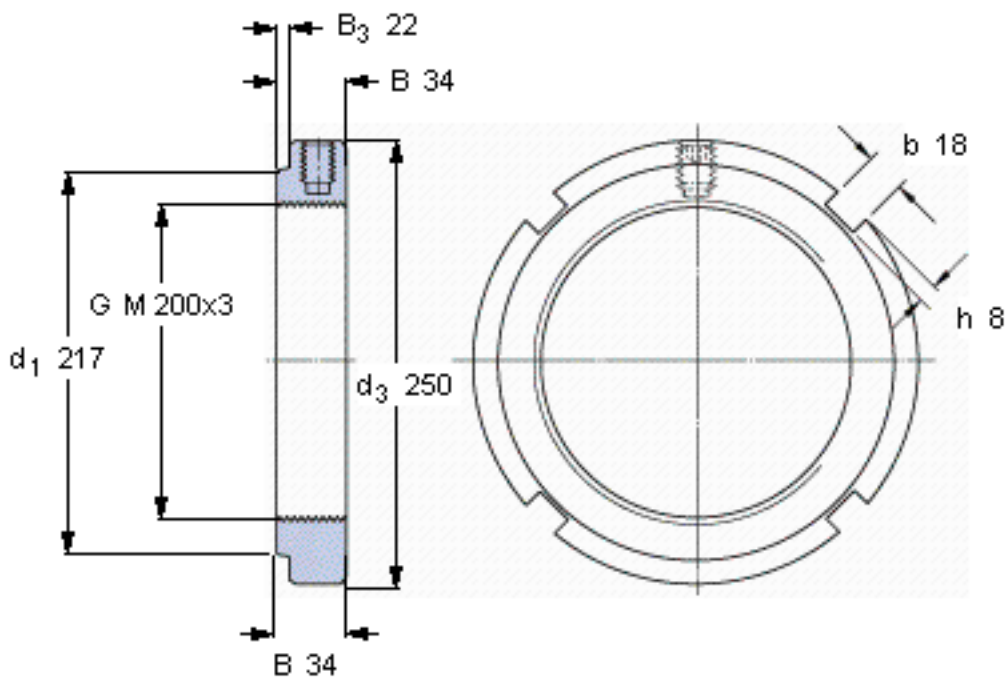


SKF KMFE 40参数

螺纹尺寸	螺纹尺寸	200	mm	-
尺寸	d_3	250	mm	-
	B	34	mm	-
	G	M 200x3	-	-
轴向承载能力	静态	625000	N	-
重量	重量	3300	g	-
型号	锁定螺母	KMFE 40	-	-
	适当的扳手	TMFN 30-40	-	-
平头螺钉	尺寸	M 10	-	-
	建议的锁紧扭矩	35	Nm	-

SKF KMFE 40图片



参考资料:<http://www.sozhou.com/p/a2f11ffa.html>

