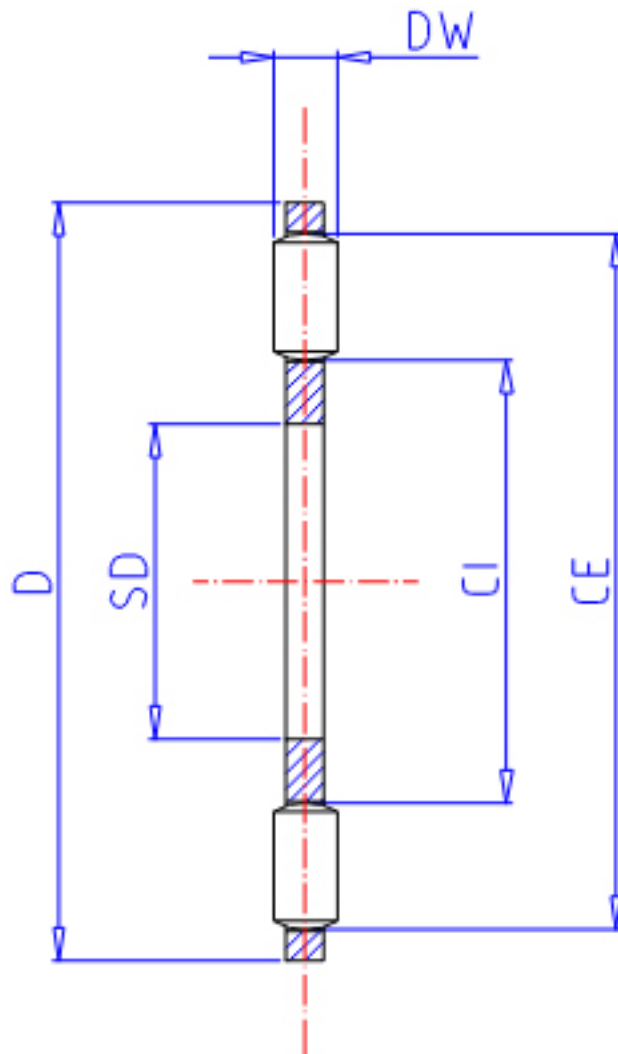


IKO NTB 4565参数

轴径	STDRT	45	mm	轴径
型号	ORDER	NTB 4565		型号
重量	MASS	24.5	g	重量
主要尺寸	SD	45	mm	内径
	D	65	mm	外径
	DW	3	mm	宽度
	CI	50	mm	-
	CE	62	mm	-
基本额定载荷	CA	25900	N	动载荷
	COA	121000	N	径向静载荷

IKO NTB 4565图片



参考资料:<http://www.sozhou.com/p/a259b0bd.html>

