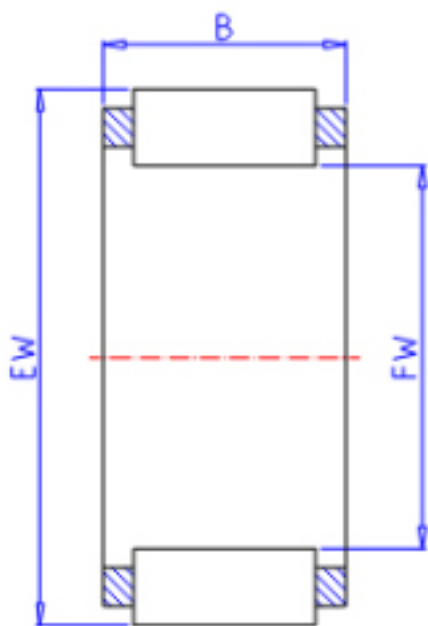


### KOYO R22/13-1参数

|        |       |          |       |     |
|--------|-------|----------|-------|-----|
| 主要尺寸   | FW    | 22.00    | mm    | 内径  |
|        | EW    | 26.00    | mm    | 外径  |
|        | B     | 13.0     | mm    | 宽度  |
| 型号     | ORDER | R22/13-1 |       | 型号  |
| 基本额定载荷 | C     | 10400    | N     | 动载荷 |
|        | C0    | 15600    | N     | 静载荷 |
| 极限转速   | NO    | 21000    | 1/min | 油润滑 |

### KOYO R22/13-1图片



参考资料:<http://www.sozhou.com/p/a21852db.html>

