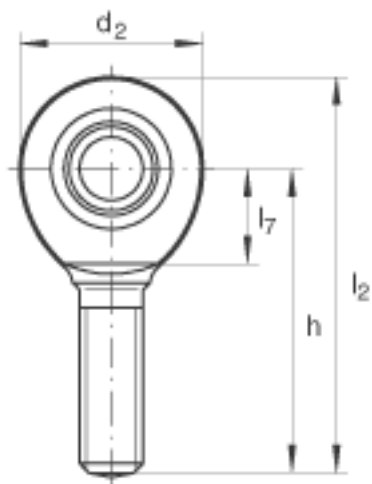
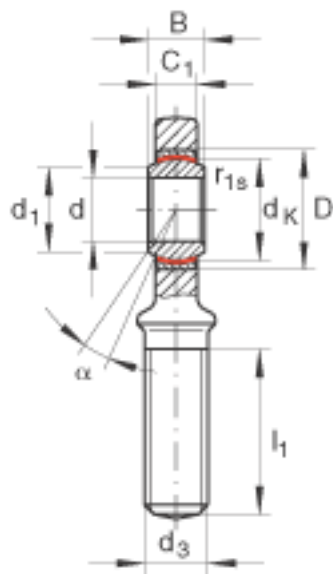
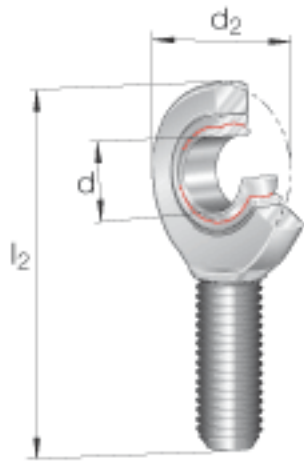


### INA GAL40-UK-2RS参数

尺寸	$r_{1s \min}$	0.6	mm	倒角尺寸
接触角	$\alpha$	7		-
重量	m	1800	g	质量
基本额定载荷	$C_r$	277000	N	基本额定动载荷，径向
	$C_{0r}$	194000	N	基本额定静载荷，径向 轴承座的基本额定载荷 杆端轴承使用 ELGOGLIDE 滑动材料 ，轴承座的基本额定静 载荷 $C_{0r}$ 小于轴承的 基本额定动载荷 $C_r$ 。
尺寸	d	40	mm	公差：0 / -0,012
	$d_2$	92	mm	-
	$l_2$	196	mm	-
说明		0 - 0.06	mm	径向内部游隙
尺寸	B	28	mm	公差：0 / -0,12
	$C_1$	23	mm	-
	D	62	mm	-
	$d_1$	45	mm	-
	$d_3$	M39x3		-
	$d_K$	53	mm	-
	h	150	mm	-
	$l_1$	86	mm	-
	$l_7$	48	mm	-

### INA GAL40-UK-2RS图片



参考资料:<http://www.sozhou.com/p/a1ebdcca.html>