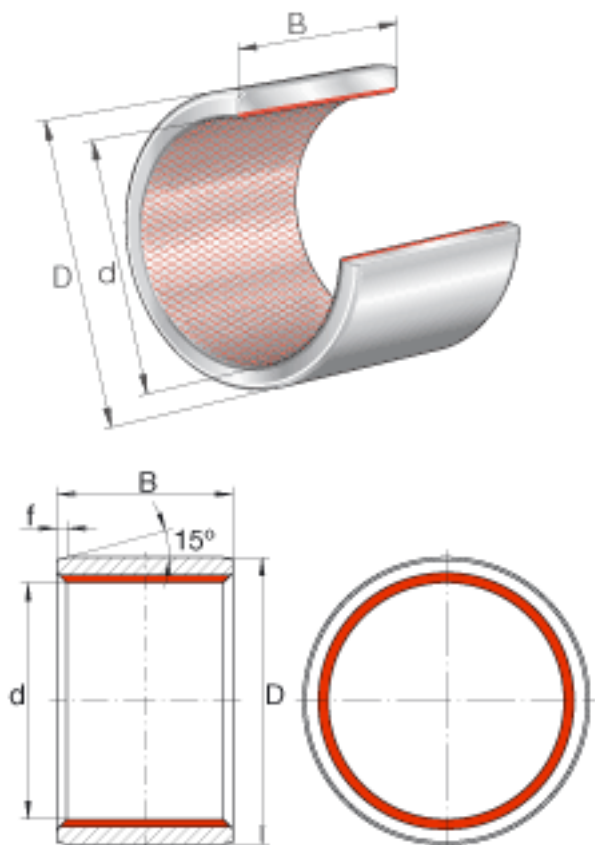


INA ZGB60X70X60参数

尺寸	d	60	mm	公差: +0,046 / 0
	D	70	mm	公差: +0,062 / +0,032
	B	60	mm	公差: 0 / -0,3
	f	2	mm	公差: +/-0,7
重量	m	440	g	质量
基本额定载荷	C_r	1080000	N	基本额定动载荷, 径向
	C_{0r}	1080000	N	基本额定静载荷, 径向
说明				通过协议, 可提供特殊尺寸的滑套和两侧带密封的滑套

INA ZGB60X70X60图片



参考资料: <http://www.sozhou.com/p/a1c74856.html>