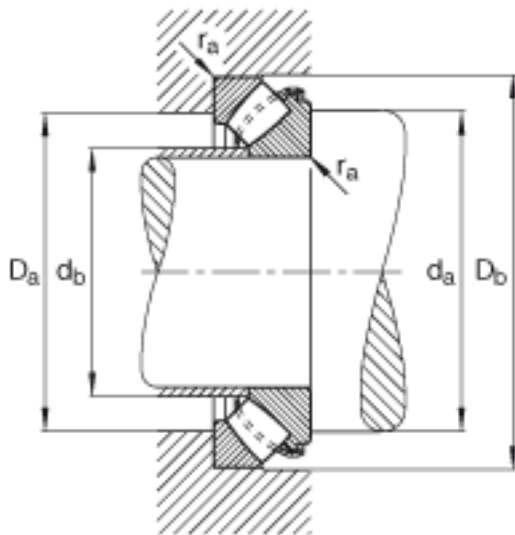
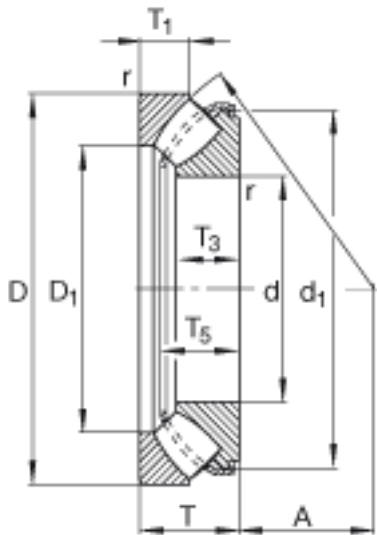
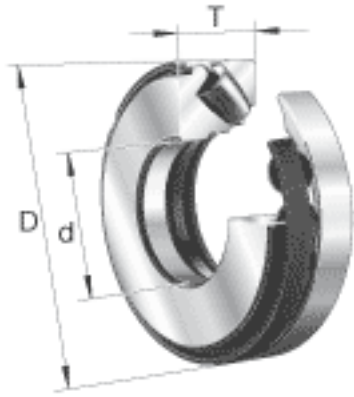


FAG 29434-E1参数

尺寸	A	104	mm	-
	D ₁	236	mm	-
	D _{a max}	288	mm	-
	D _{b min}	346	mm	-
	d ₁	305	mm	-
	d _{a min}	250	mm	-
	d _{b max}	186	mm	-
	d _{b1 max}	199	mm	-
	r _{a max}	4	mm	-
	r _{min}	5	mm	-
	T ₁	50	mm	-
	T ₃	65.5	mm	-
	T ₅	89.5	mm	-
重量	m	39600	g	质量
基本额定载荷	C _a	2550000	N	基本额定动载荷, 轴向
	C _{0a}	6900000	N	基本额定静载荷, 轴向
极限转速	n _G	1990	r/min	极限转速
参考转速	n _B	1030	r/min	参考速度
疲劳极限载荷	C _{ua}	690000	N	疲劳极限载荷, 轴向
尺寸	d	170	mm	-
	D	340	mm	-
	T	103	mm	-

FAG 29434-E1图片



参考资料:<http://www.sozhou.com/p/a1456e4e.html>

