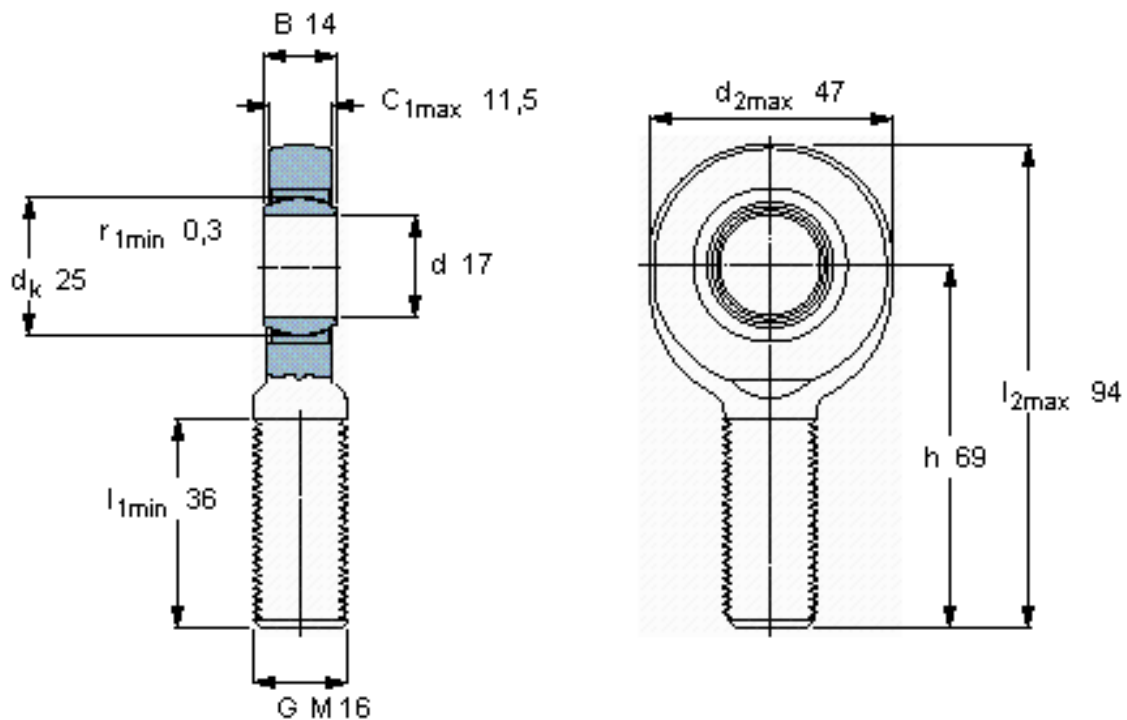


SKF SA 17 C参数

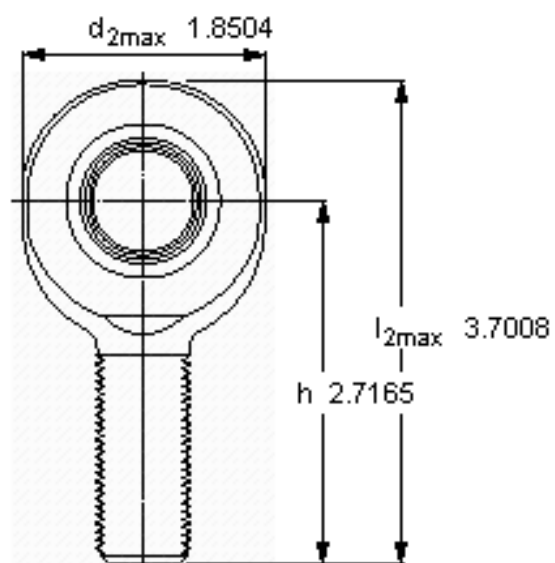
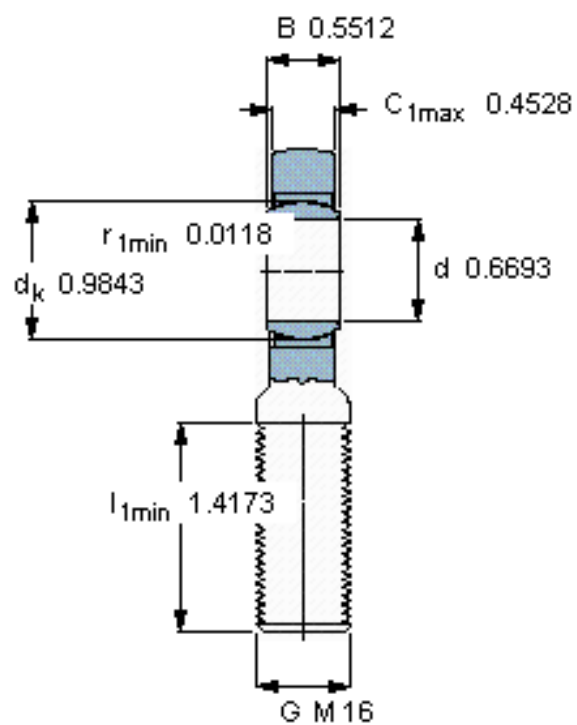
主要尺寸	d	17	mm	-
	最大	47	mm	-
	B	14	mm	-
	6g	M 16	mm	-
	最大	11.5	mm	-
	h	69	mm	-
倾斜角	倾斜角	10	度	-
基本额定载荷	C	22400	N	动载荷
	C_0	42500	N	静载荷
重量	重量	190	g	-
型号	带右或左螺纹的杆端关节轴承	SA 17 C	-	-

SKF SA 17 C图片



特定负荷系数
K 100
材料常数
 K_M 1400

参考资料:<http://www.sozhou.com/p/a0b11fbe.html>



特定負荷係数

K 100

材料常数

K_M 1400