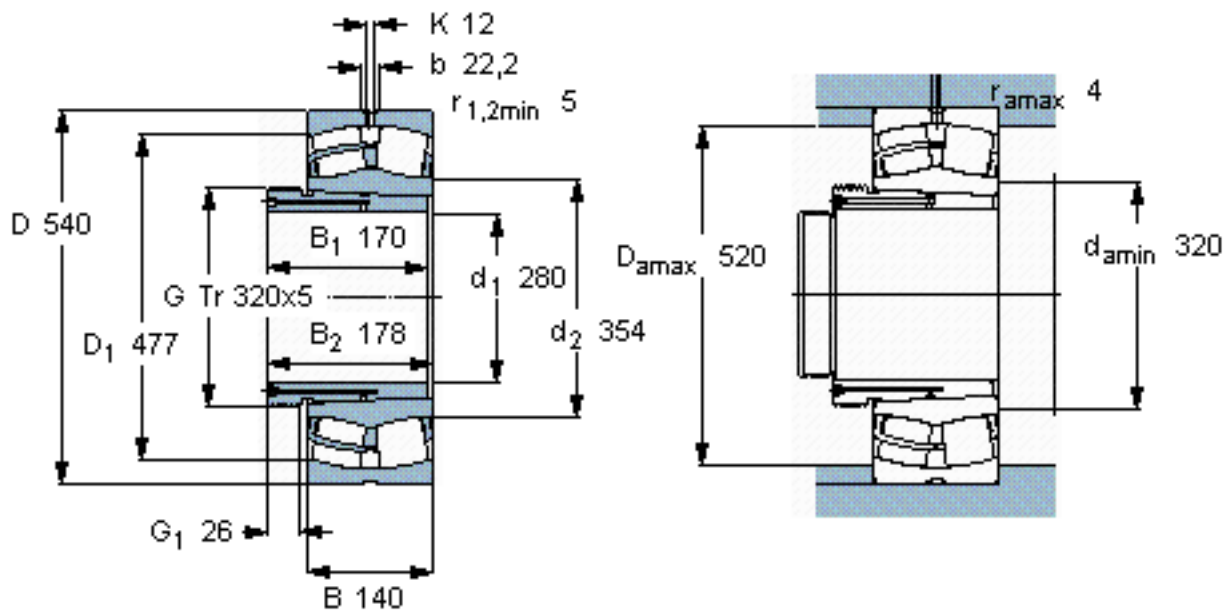


SKF 22260 CCK/W33 + AOH 2260 G \*参数

主要尺寸	$d_1$	280	mm	-
	D	540	mm	-
	B	140	mm	-
基本额定载荷	C	3150000	N	动载荷
	$C_0$	4250000	N	静载荷
疲劳载荷极限	$P_u$	325000	N	-
额定转速	参考转速	1000	r/min	-
	极限转速	1400	r/min	-
重量	重量	155000	g	-
型号	* SKF 探索者轴承	22260 CCK/W33 + AOH 2260 G *	-	-

SKF 22260 CCK/W33 + AOH 2260 G \*图片



参考资料: <http://www.sozhou.com/p/9ec44734.html>

