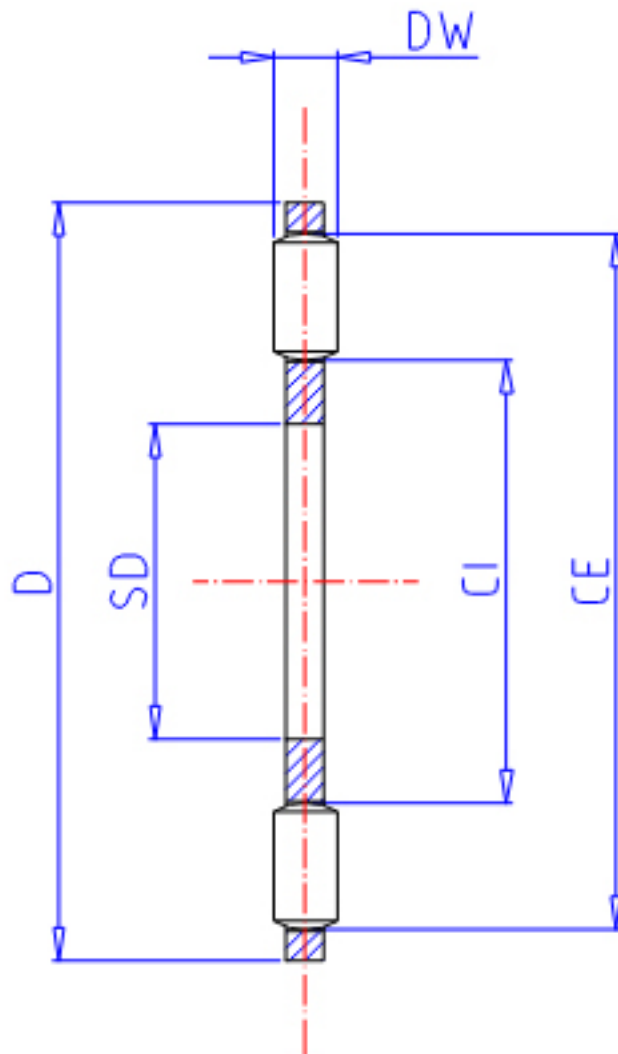


### IKO NTB 5578参数

轴径	STDRT	55	mm	轴径
型号	ORDER	NTB 5578		型号
重量	MASS	33.5	g	重量
主要尺寸	SD	55	mm	内径
	D	78	mm	外径
	DW	3	mm	宽度
	CI	61	mm	-
	CE	75	mm	-
	基本额定载荷	CA	32400	N
COA		171000	N	径向静载荷

### IKO NTB 5578图片



参考资料:<http://www.sozhou.com/p/9eb97f5e.html>

