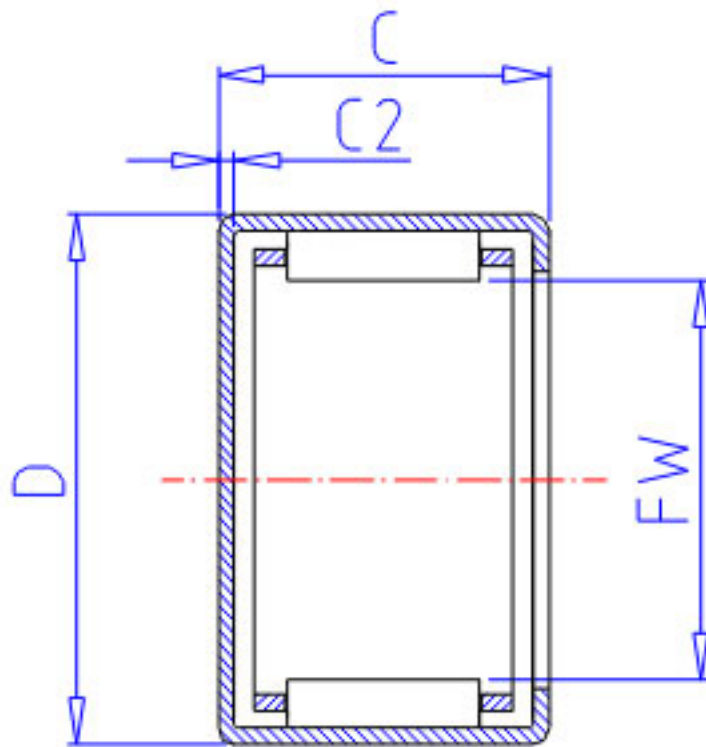


## NSK MJ-18161参数

型号	型号	MJ-18161		-
外形尺寸	FW	28.575	mm	内径
	D	34.925		外径
	C	25.40	mm	宽度
	C2	1.0	mm	(最大)
基本额定载荷	CR	26200	N	动载荷
	CR2	2670	kgf	动载荷
极限载荷	PMAX	20400	N	极限载荷
	PMAX2	2080	kgf	极限载荷
极限转速	LS	11000	1/min	极限转速
重量	MASS	51.0	g	重量

## NSK MJ-18161图片



参考资料:<http://www.sozhou.com/p/9e8fd8fa.html>

