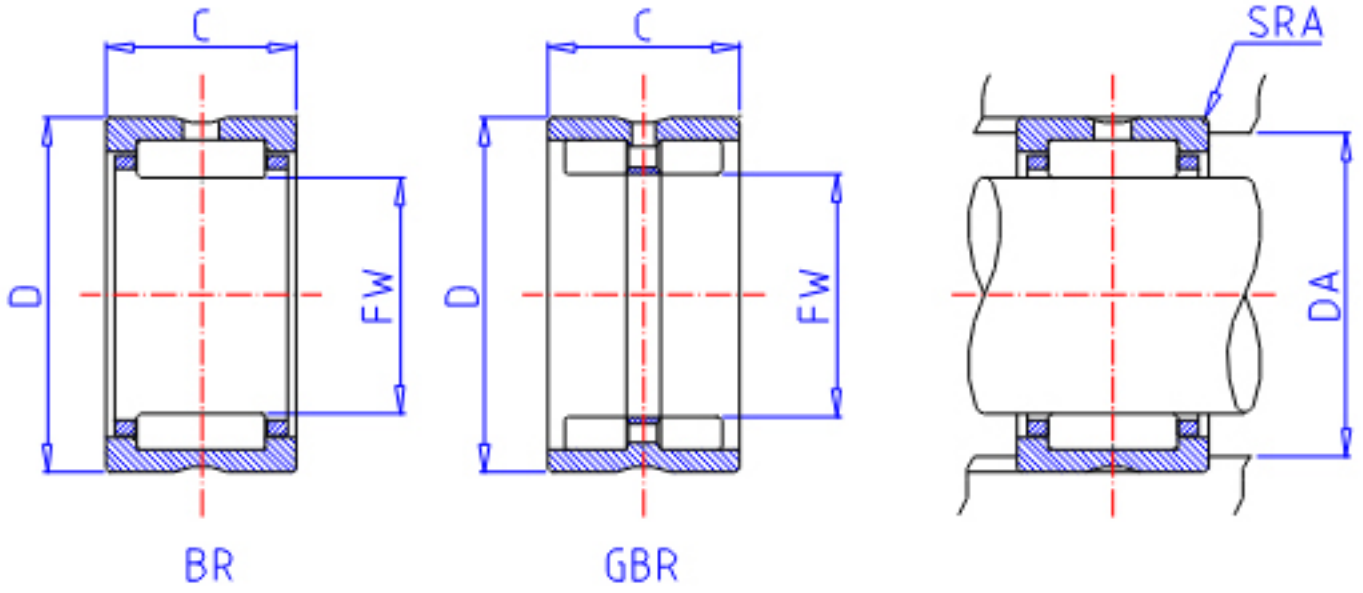


### IKO BR 182620参数

轴径	STDRT	28.575	mm	轴径
型号	ORDER	BR 182620		型号
重量	MASS	128.0	g	重量
主要尺寸	FW	28.575	mm	内径
	D	41.275	mm	外径
	C	31.75	mm	宽度
	SRA	1.0	mm	(最大)
基本额定载荷	CR	43200	N	动载荷
	COR	65600	N	静载荷

### IKO BR 182620图片



参考资料:<http://www.sozhou.com/p/9d462c95.html>

