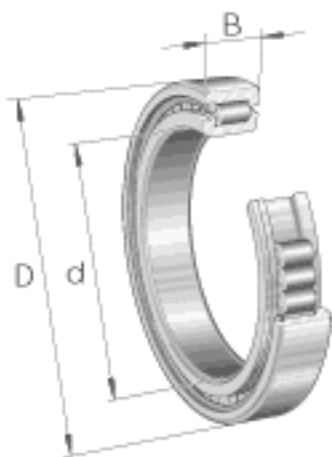
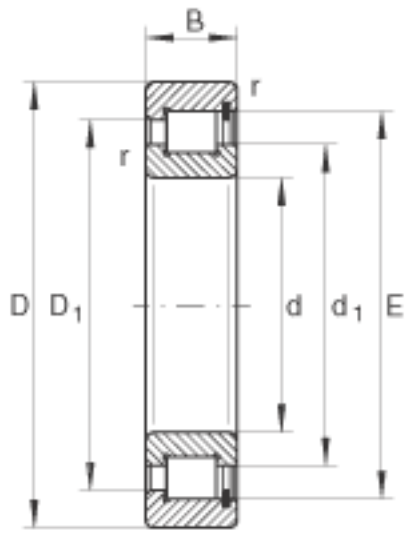


INA SL181872-E参数

尺寸	s	3	mm	轴向位移
重量	m	11490	g	质量
基本额定载荷	C_r	500000	N	基本额定动载荷, 径向
	C_{0r}	1010000	N	基本额定静载荷, 径向
疲劳极限载荷	C_{ur}	102000	N	疲劳极限载荷, 径向
极限转速	n_G	770	r/min	极限转速
参考转速	n_B	530	r/min	参考转速
尺寸	d	360	mm	-
	D	440	mm	-
	B	38	mm	-
	D_1	413.5	mm	-
	d_1	387	mm	-
	E	423.5	mm	-
	r_{min}	2.1	mm	-

INA SL181872-E图片





参考资料:<http://www.sozhou.com/p/9cf5c04f.html>