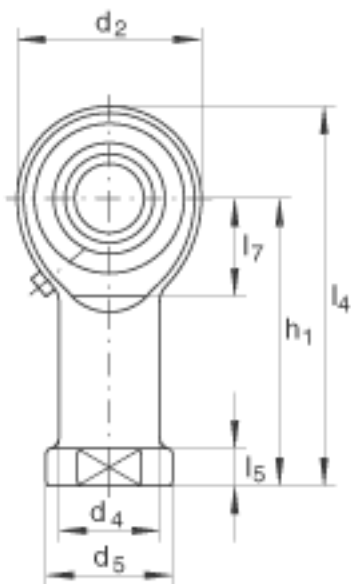
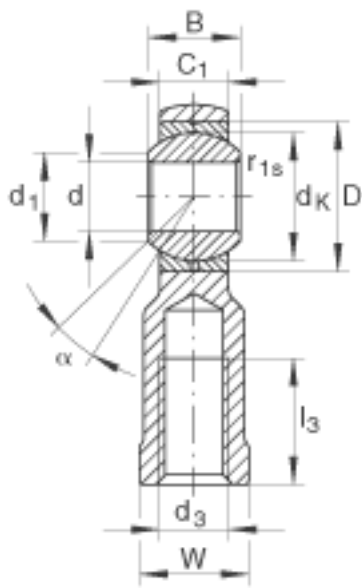
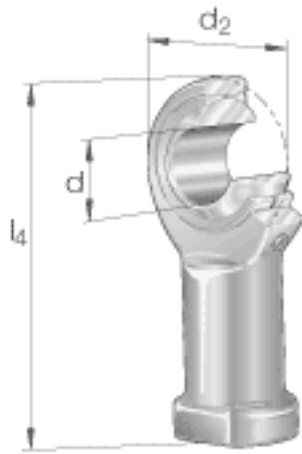


### INA GIKR12-PB参数

尺寸	d	12	mm	轴承座孔径公差: H7 (算术平均值) 公差: +0,018 / 0
	d <sub>2</sub>	32	mm	-
	l <sub>4</sub>	66	mm	-
说明		0 - 0.035	mm	径向内部游隙 根据 DIN 12240-1 标准的偏 差, 尺寸系列 K
尺寸	B	16	mm	公差: 0 / -0,12
	C <sub>1</sub>	12	mm	-
	D	26	mm	-
	d <sub>1</sub>	15.4	mm	-
	d <sub>3</sub>	M12		-
	d <sub>4</sub>	17.5	mm	-
	d <sub>5</sub>	22	mm	-
	d <sub>K</sub>	22.225	mm	-
	h <sub>1</sub>	50	mm	-
	l <sub>3</sub>	22	mm	-
	l <sub>5</sub>	6.5	mm	-
	l <sub>7</sub>	17	mm	-
	r <sub>1s min</sub>	0.3	mm	倒角尺寸
	W	19	mm	-
接触角	α	13		-
重量	m	100	g	质量
基本额定载荷	C <sub>r</sub>	13400	N	基本额定动载荷, 径向
	C <sub>0r</sub>	20800	N	基本额定静载荷, 径向 轴承座的基本额定载荷

### INA GIKR12-PB图片



参考资料:<http://www.sozhou.com/p/9c919dab.html>