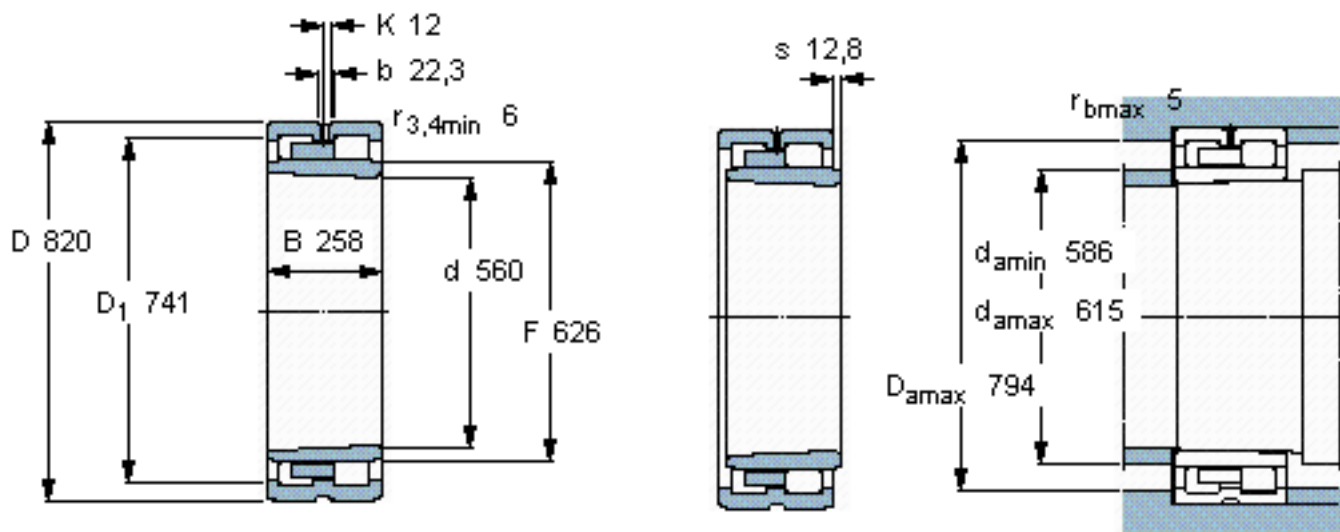


SKF NNU 40/560 KM/W33参数

主要尺寸	d	560	mm	-
	D	820	mm	-
	B	258	mm	-
	C	258	mm	-
基本额定载荷	C	5720000	N	动载荷
	C_0	12900000	N	静载荷
疲劳载荷极限	P_u	950000	N	-
额定转速	参考转速	630	r/min	-
	极限转速	750	r/min	-
重量	重量	475000	g	-
型号	型号	NNU 40/560 KM/W33	-	-

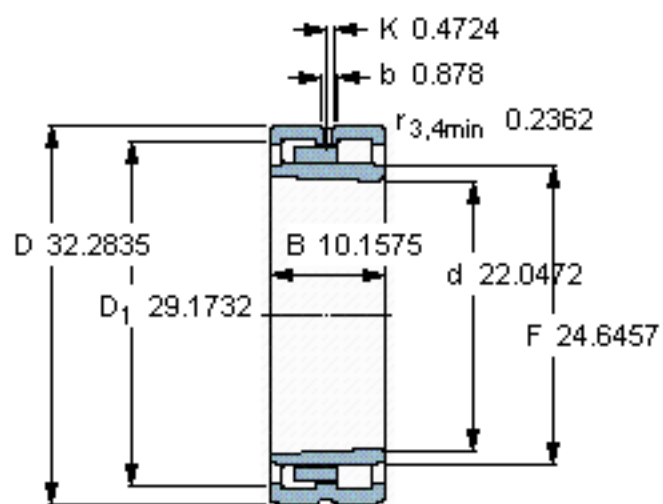
SKF NNU 40/560 KM/W33图片



设计
NNU K/W33
圆锥孔，圆锥
1: 12

计算系数
 k_r 0,27

参考资料:<http://www.sozhou.com/p/9b1a2d81.html>

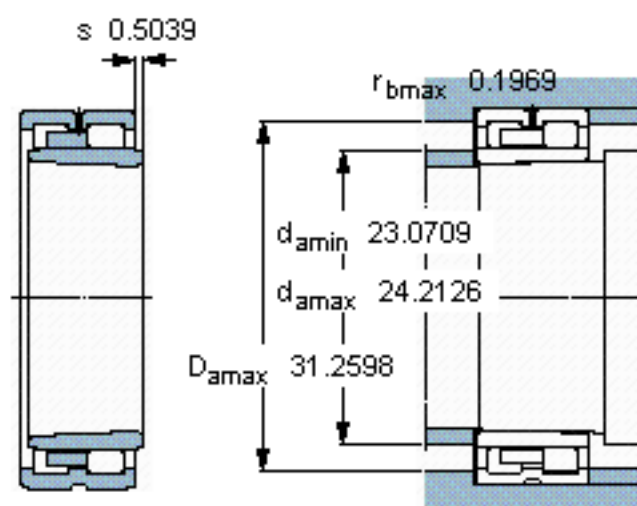


设计

NNU KAV33

圆锥孔，圆锥

1: 12



计算系数

k_r 0,27