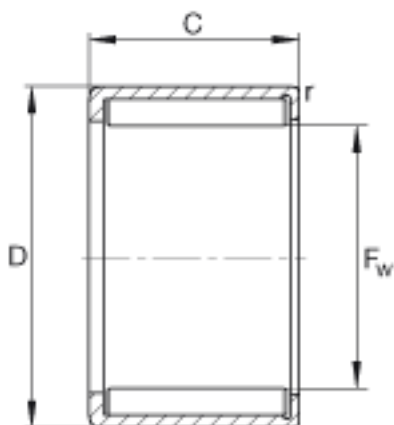
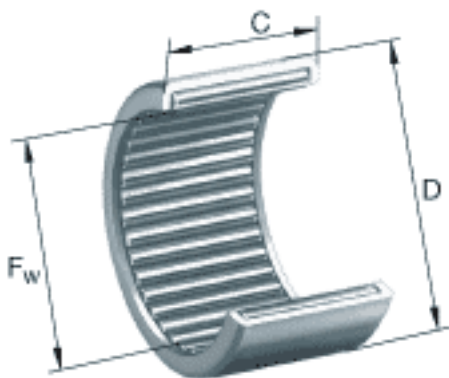


INA HN4520参数

尺寸	F_w	45	mm	-
	D	52	mm	-
	C	20	mm	公差: -0,3
	r_{min}	0.8	mm	-
重量	m	66	g	质量
基本额定载荷	C_r	38500	N	基本额定动载荷, 径向
	C_{0r}	108000	N	基本额定静载荷, 径向
疲劳极限载荷	C_{ur}	14500	N	疲劳极限载荷, 径向
极限转速	n_G	3350	r/min	极限转速
参考转速	n_B	3300	r/min	参考转速
说明		LR40X45X20.5		合适的内圈
		IR40X45X20		合适的内圈

INA HN4520图片



参考资料:<http://www.sozhou.com/p/9ab95d6c.html>