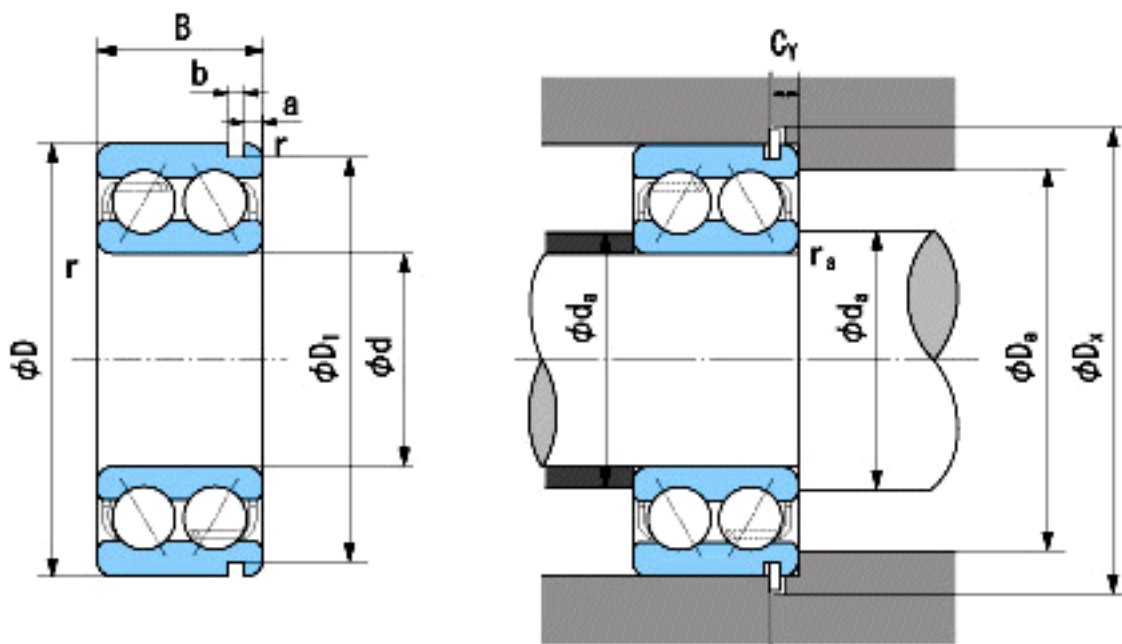


NACHI 5304N参数

| | | | | |
|-----------|----------|---------|-------|------|
| 外形尺寸 | d | 20 | mm | 内径 |
| | D | 52 | mm | 外径 |
| | B | 22.2 | mm | 宽度 |
| | r | 1.1~2 | mm | 轴向 |
| | r | 1.1~3.5 | mm | 轴向 |
| 止动槽和止动环尺寸 | D1 (max) | 49.73 | mm | (最大) |
| | a (max) | 2.46 | mm | (最大) |
| | a (max) | 1.35 | mm | (最大) |
| 安装尺寸 | da (min) | 27 | mm | (最小) |
| | Da (max) | 45 | mm | (最大) |
| | ra (max) | 1 | mm | (最大) |
| | Dx (min) | 58.5 | mm | (最小) |
| | Cy (max) | 3.3 | mm | (最大) |
| 重量 | Mass | 230 | g | 重量 |
| 基本额定载荷 | Cr | 21700 | N | 动载荷 |
| | Cor | 13300 | N | 静载荷 |
| 极限速度 | Grease | 9000 | r/min | 脂润滑 |
| | Oil | 11000 | r/min | 油润滑 |

NACHI 5304N图片



参考资料:<http://www.sozhou.com/p/9a662328.html>