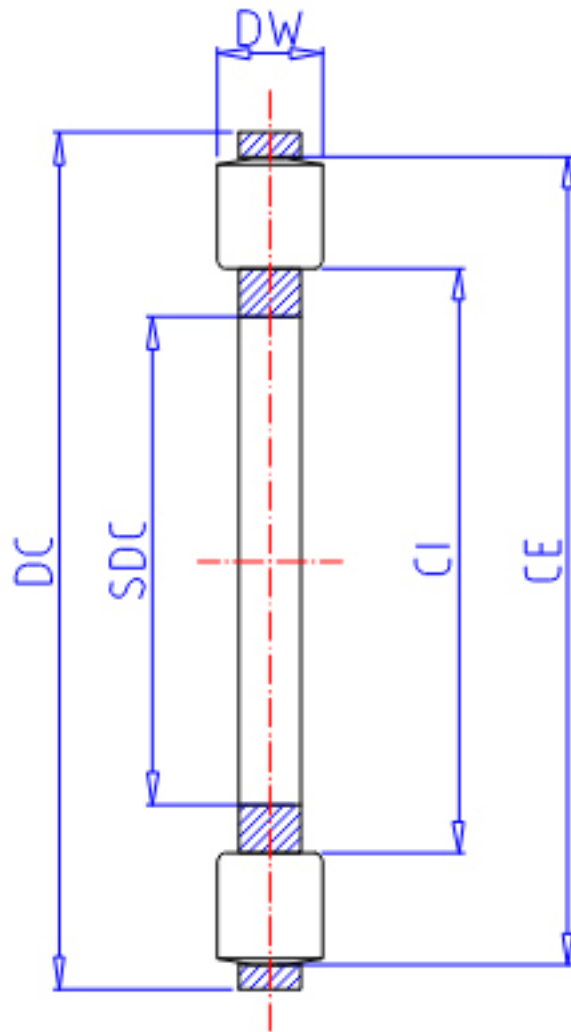


IKO AZK 19032015参数

轴径	STDRT	190	mm	轴径
型号	ORDER	AZK 19032015		型号
重量	MASS	5280.0	g	重量
主要尺寸	SDC	190.10	mm	内径
	DC	318.0	mm	外径
	DW	15.0	mm	宽度
	CI	214	mm	-
	CE	304	mm	-
基本额定载荷	CA	647000	N	动载荷
	COA	3980000	N	径向静载荷

IKO AZK 19032015图片



参考资料:<http://www.sozhou.com/p/9a5adac7.html>

