

### INA ZKLF3080-2RS-PE参数

尺寸	I	19	mm	-
极限转速	$n_{G\ Fett}$	2200	r/min	脂润滑时的极限转速
尺寸	J	63	mm	-
	$r_{l\ min}$	0.6	mm	-
	$r_{min}$	0.3	mm	-
	t	6 X 60		节圆 t 数量 X t
重量	m	780	g	质量
基本额定载荷	$C_a$	29000	N	基本额定动载荷, 轴向
	$C_{0a}$	64000	N	基本额定静载荷, 轴向
轴承摩擦力矩	$M_{RL}$	0.5	Nm	轴承摩擦力矩
尺寸	d	30	mm	公差: -0, 01
	D	80	mm	公差: -0, 013
	B	28	mm	公差: -0, 25
说明	1)			抽拉槽
尺寸	b	3	mm	-
	$D_{a\ max}$	53	mm	-
	$d_1$	45.5	mm	-
	$d_2$	6.8	mm	-
	$d_{a\ min}$	40	mm	-
轴向刚度	$c_{aL}$	850	N/μm	轴向刚度
倾斜刚度	$c_{kL}$	300	Nm/mrad	倾斜刚度
质量惯性矩	$M_m$	0.73	kg x cm <sup>2</sup>	旋转内圈的质量惯性矩
说明		5	μm	轴向跳动 丝杠支撑轴承配置的轴向跳动基于内圈旋转。
		6 x M6		数量 x 固定螺钉的尺寸, 根据 DIN 912-10.9 标准 固定螺丝的拧紧力矩必须遵从制造厂商的数据。 螺丝不在供货范围。

ZM30. AM30

推荐 INA 锁紧螺母的代号

锁紧螺母不在供货范围。

扭紧力矩

$M_A$

32

Nm

扭紧力矩 只适用于  
INA精密锁紧螺母

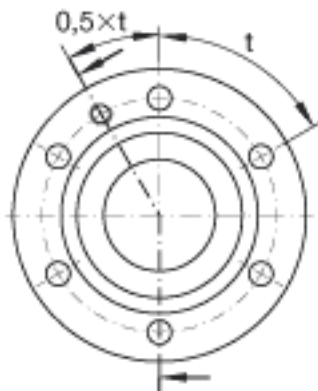
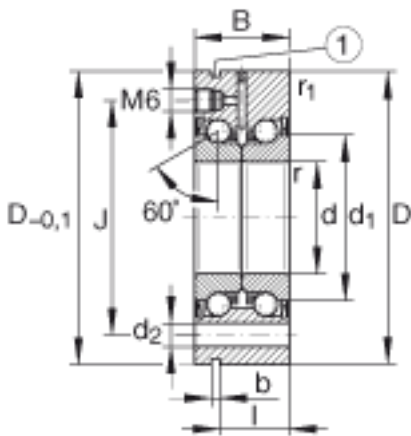
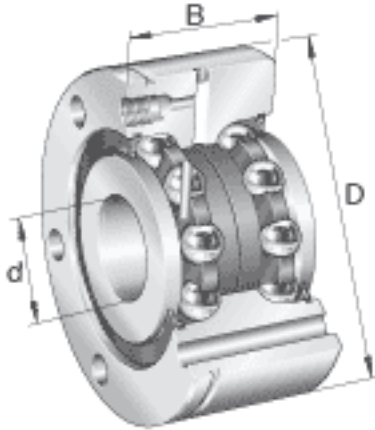
轴向预载

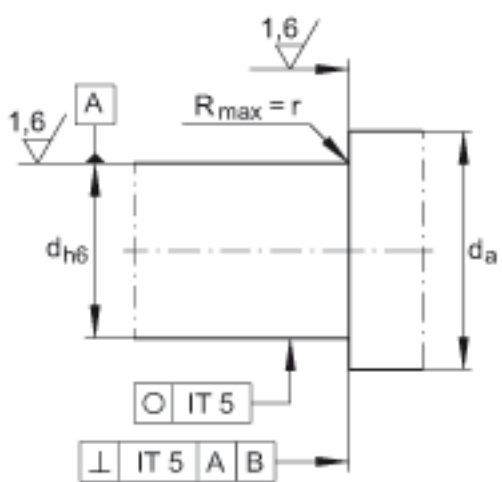
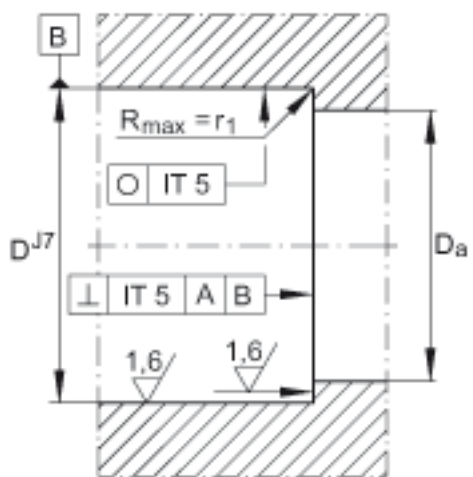
10451

N

轴向预载

### INA ZKLF3080-2RS-PE图片





参考资料: <http://www.sozhou.com/p/98baa356.html>