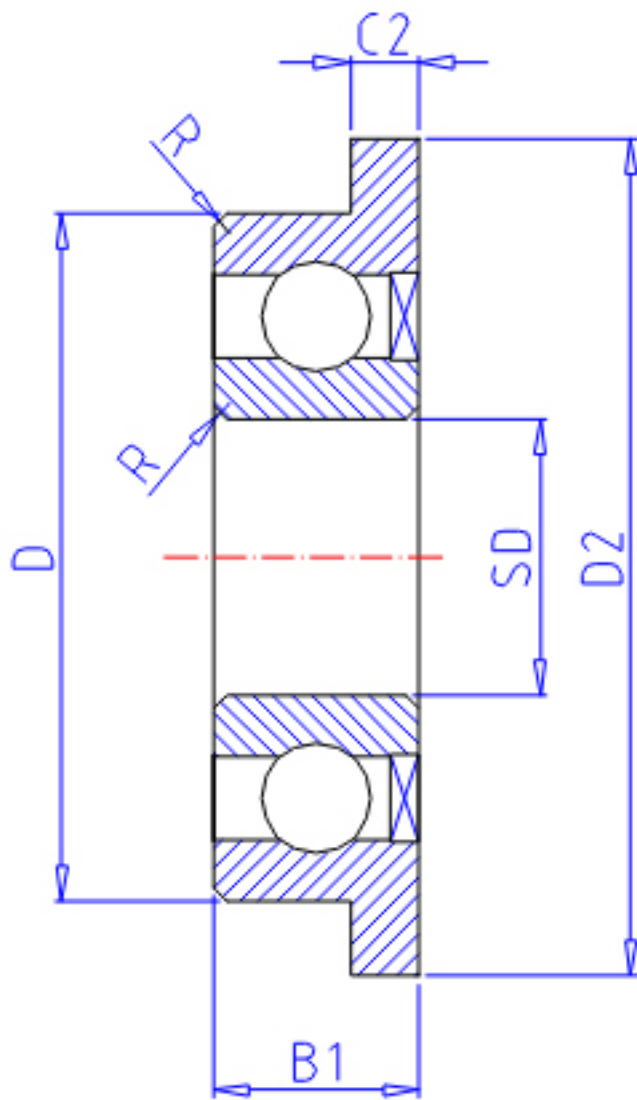


NTN FLRA3Z参数

主要尺寸	SD	4.762	mm	-
	D	12.700	mm	外径
	B	4.978	mm	宽度
	B1	4.978	mm	-
	D1	14.35	mm	-
	D2	14.35	mm	-
	C1	1.07	mm	-
	C2	1.07	mm	-
	R	0.30	mm	(最小)
	型号	ORDER	FLRA3Z	
基本额定载荷	CR	1310	N	动载荷
	COR	490	N	静载荷
	CRF	134	kgf	动载荷
	CORF	50	kgf	静载荷
极限转速	LSG	41000	r/min	脂润滑
	LSO	48000	r/min	油润滑
重量	MASS	2.40	g	开放式重量
主要尺寸	DA1	6	mm	(最小)
安装尺寸	DA2	6.4	mm	(最大)
	DA	11	mm	(最大)
	RAS	0.3	kgf	(最大)
重量	MASS1	2.70	g	开放凸缘式重量

NTN FLRA3Z图片



参考资料:<http://www.sozhou.com/p/988b49c0.html>

