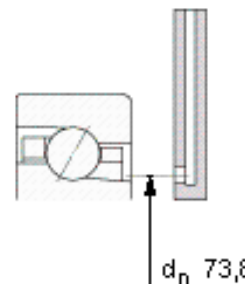
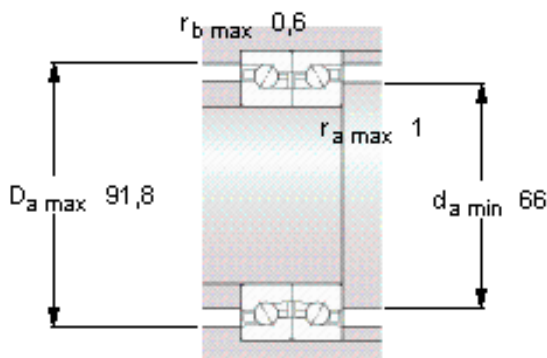
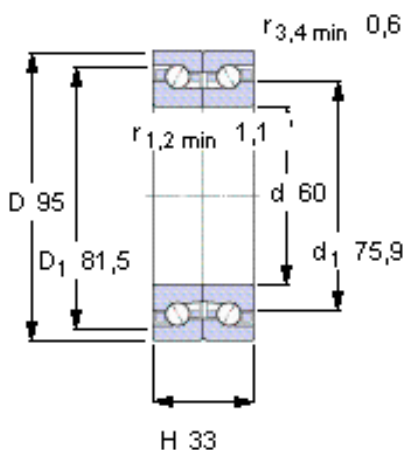


SKF BTM 60 ATN9/P4CDBA参数

主要尺寸	d	60	mm	-
	D	95	mm	-
	H	33	mm	-
基本额定载荷	C	21600	N	动载荷
	C_0	43000	N	静载荷
疲劳载荷极限	P_u	1860	N	-
可达转速	Grease	10100	r/min	-
	Oil-air	12900	r/min	-
重量	重量	850	g	-
型号	型号	BTM 60 ATN9/P4CDBA	-	-

SKF BTM 60 ATN9/P4CDBA图片



未安装时的预载荷 [N]

200

Reference grease quantity [cm³]

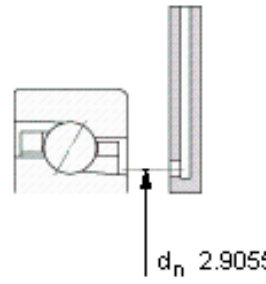
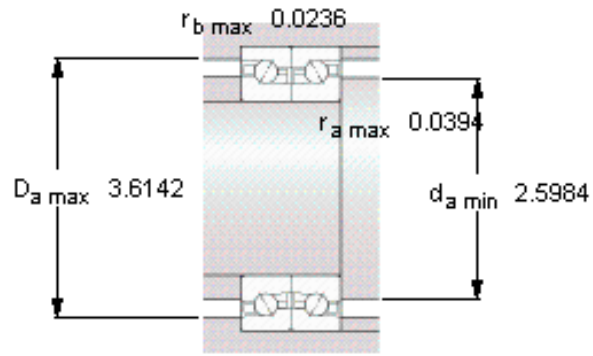
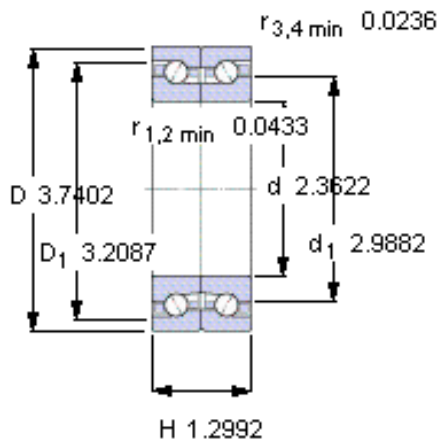
G_{ref} 7,8

Static axial stiffness [N/μm]

(guideline value)

196

参考资料: <http://www.sozhou.com/p/97e1dd14.html>



未安装时的预载荷 [N]

200

Reference grease quantity [cm³]

G_{ref} 7,8

Static axial stiffness [N/ μm]

(guideline value)

196