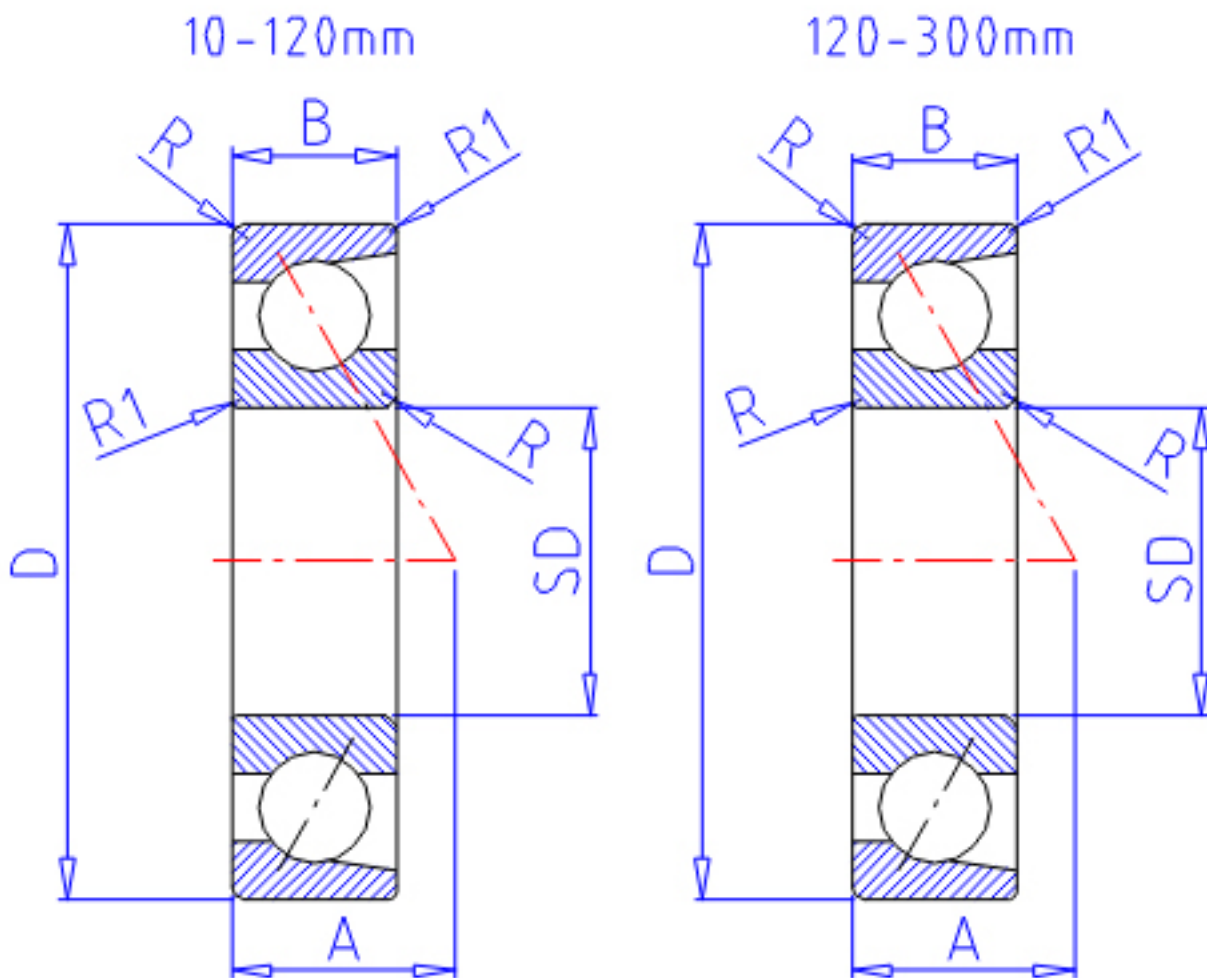


## NTN 7932参数

主要尺寸	SD	160	mm	-
	D	220	mm	-
	B	28	mm	宽度
	R	2.0	mm	(最小)
	R1	1.00	mm	(最小)
型号	ORDER	7932		型号
基本额定载荷	CR	98500	N	动载荷
	COR	121000	N	静载荷
	CRF	10 000	kgf	动载荷
	CORF	12 300	kgf	静载荷
极限转速	LSG	2 800	r/min	脂润滑
	LSO	3 800	r/min	油润滑
作用点	A	69.000	mm	-
重量	MASS	3130	g	重量
主要尺寸	B2	56	mm	宽度
基本额定载荷	CR1	160000	N	动载荷(双列)
	COR1	241000	N	静载荷(双列)
	CRF1	16 300	kgf	动载荷(双列)
	CORF1	24 600	kgf	静载荷(双列)
极限转速	LSG1	2 300	r/min	脂润滑(双列)
	LSO1	3 000	r/min	油润滑(双列)
安装尺寸	DA1	0	mm	(最小)
	DB1	170	mm	(最小)
	DA	210	mm	(最大)
	DB11	214.5	mm	(最大)
	RAS	2	mm	(最大)
	R1AS	1	mm	(最大)

## NTN 7932图片



参考资料:<http://www.sozhou.com/p/97abf9bb.html>

