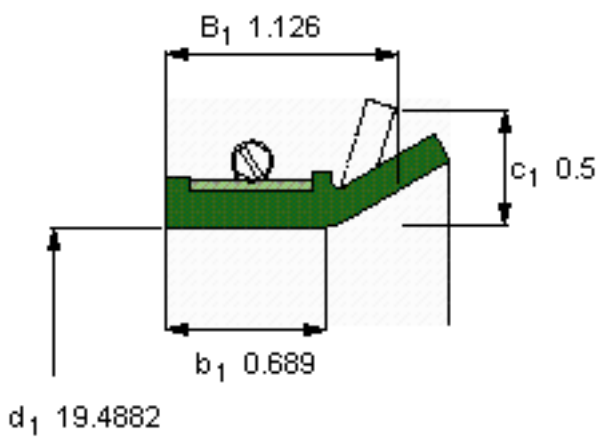
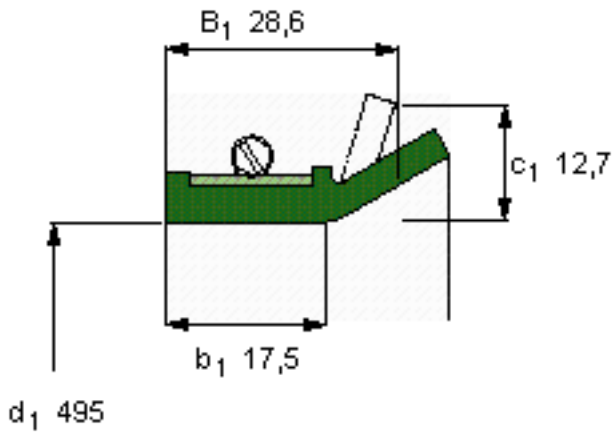


SKF 594181参数

| | | | | |
|------|--------|--------|----|---|
| 主要尺寸 | d_1 | 495 | mm | - |
| | B_1 | 28.6 | mm | - |
| | b_1 | 17.5 | mm | - |
| 说明 | 设计 | CT1 | - | - |
| | 密封唇材料 | R | - | - |
| | 型号 | 594181 | - | - |
| | 美国图纸编号 | 594181 | - | - |

SKF 594181图片



参考资料:<http://www.sozhou.com/p/97a0af28.html>