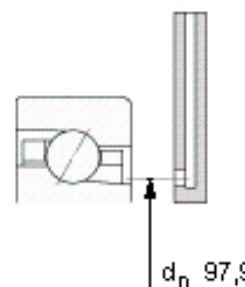
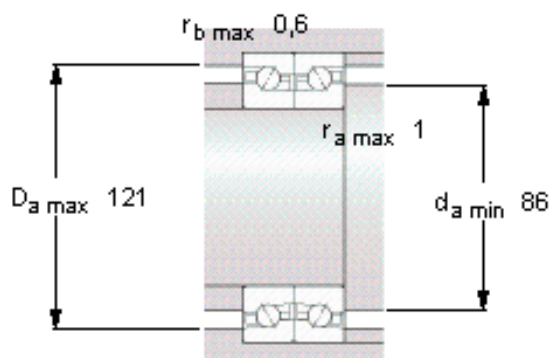
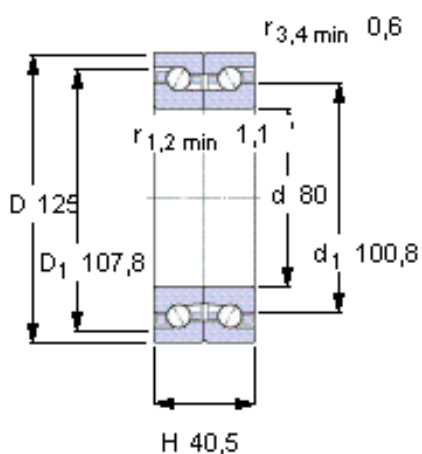


### SKF BTM 80 ATN9/HCP4CDBB参数

主要尺寸	d	80	mm	-
	D	125	mm	-
	H	40.5	mm	-
基本额定载荷	C	33500	N	动载荷
	$C_0$	73500	N	静载荷
疲劳载荷极限	$P_u$	3100	N	-
可达转速	Grease	7200	r/min	-
	Oil-air	8600	r/min	-
重量	重量	1650	g	-
型号	型号	BTM 80 ATN9/HCP4CDBB	-	-

### SKF BTM 80 ATN9/HCP4CDBB图片



#### 未安装时的预载荷 [N]

900

#### Reference grease quantity [cm<sup>3</sup>]

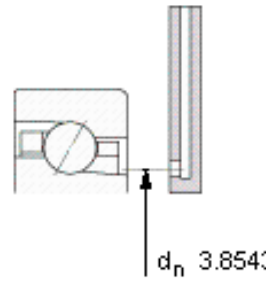
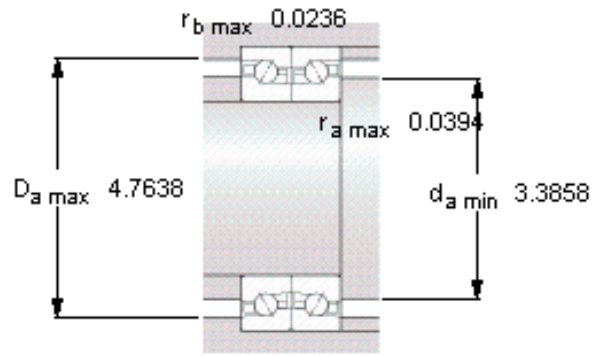
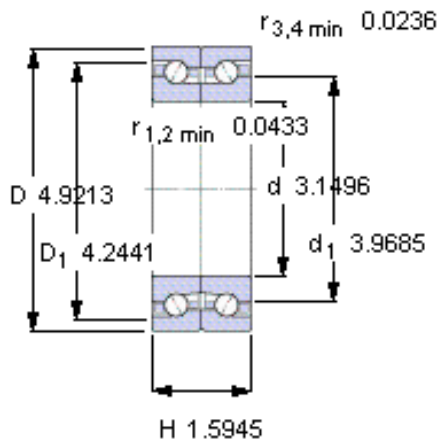
$G_{\text{ref}}$  16

#### Static axial stiffness [N/ $\mu\text{m}$ ]

(guideline value)

422

参考资料: <http://www.sozhou.com/p/97629904.html>



**未安装时的预载荷 [N]**

900

**Reference grease quantity [cm<sup>3</sup>]**

$G_{\text{ref}}$  16

**Static axial stiffness [N/ $\mu\text{m}$ ]**

(guideline value)

422