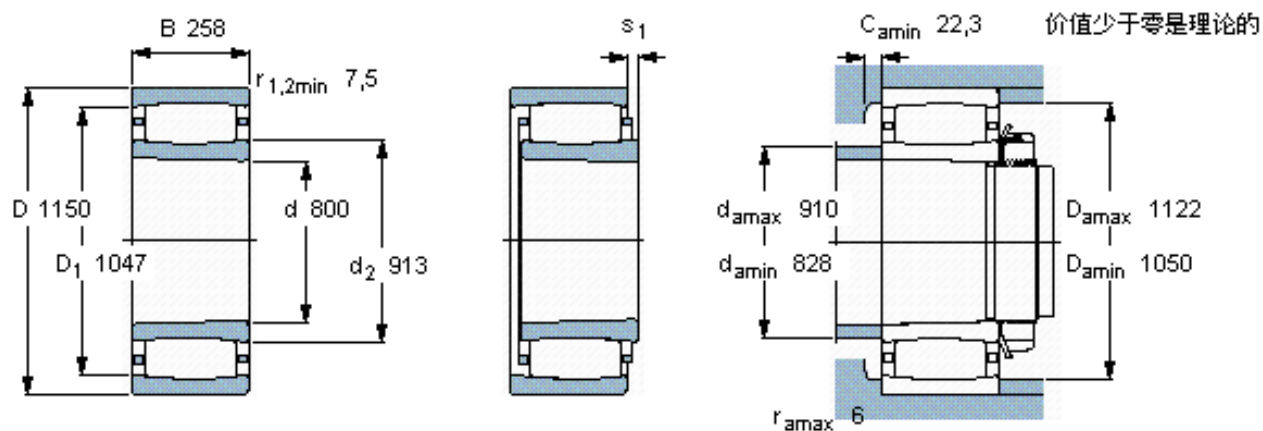


SKF C 30/800 KMB *参数

主要尺寸	d	800	mm	-
	D	1150	mm	-
	B	258	mm	-
基本额定载荷	C	9150000	N	动载荷
	C_0	18600000	N	静载荷
疲劳载荷极限	P_u	1120000	N	-
额定转速	参考转速	360	r/min	-
	极限转速	480	r/min	-
重量	重量	860000	g	-
型号	* SKF 探索者轴承	C 30/800 KMB *	-	-
说明	**请核查供货情况	-	-	-

SKF C 30/800 KMB *图片



圆锥孔，圆锥
1: 12

轴向位移 s_1

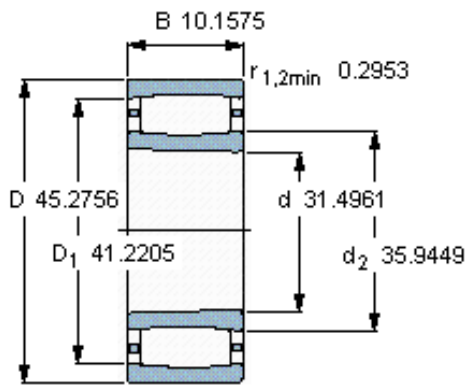
对中误差系数 k_1
运行游隙系数 k_2

25

-

0,11

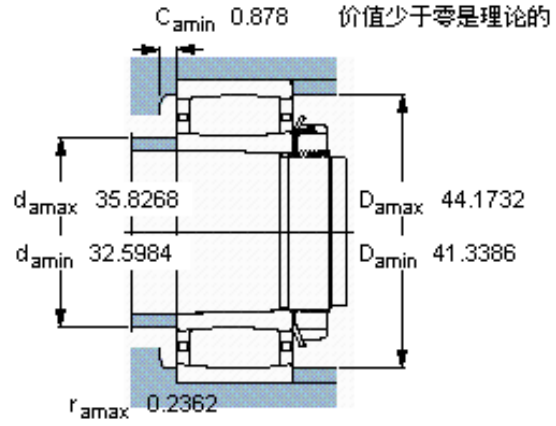
参考资料: <http://www.sozhou.com/p/95fcaffa.html>



圆锥孔，圆锥
1: 12



轴向位移 s_1



对中误差系数 k_1
运行游隙系数 k_2

0.984

-

0,111