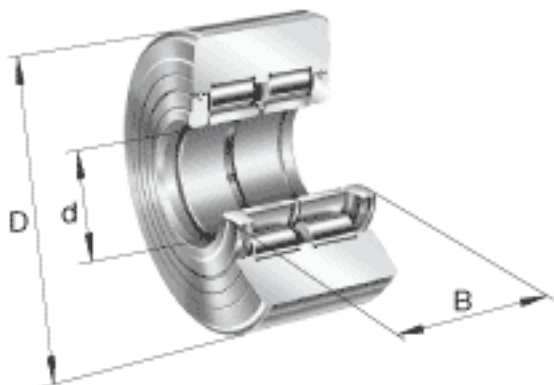
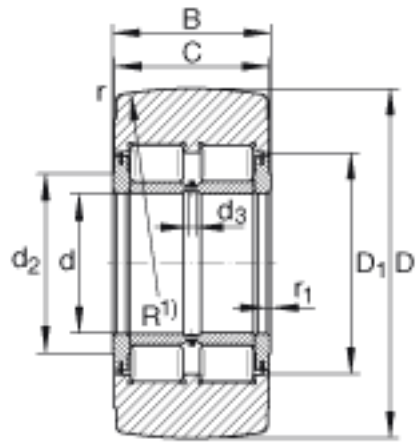


INA NNTR60X150X75-2ZL参数

尺寸	d	60	mm	-
	D	150	mm	公差:h10
	B	75	mm	-
说明		3		润滑孔的数量
尺寸	C	73	mm	-
	D ₁	97	mm	-
	d ₂	78	mm	-
	d ₃	4	mm	-
	r _{1 min}	2	mm	-
	r _{min}	3	mm	-
	重量	m	7800	g
基本额定载荷	C _{r w}	255000	N	滚轮的有效额定动载荷 (径向)
	C _{0r w}	365000	N	滚轮的有效额定静载荷 (径向)
	F _{0r per}	365000	N	许可静态径向载荷
疲劳极限载荷	C _{ur w}	53000	N	疲劳极限载荷
极限转速	n _{D G}	800	r/min	转速(脂润滑下连续运转)
说明				曲率半径 R = 10000 mm
基本额定载荷	F _{r per}	330000	N	许可动态径向载荷

INA NNTR60X150X75-2ZL图片





参考资料:<http://www.sozhou.com/p/959bf4a2.html>